

Manuel Débitmètre Série-M



1. Table des Matière

| | |
|---|-----------|
| 1. TABLE DES MATIERES | 2 |
| 2. A PROPOS DE CE MANUEL | 4 |
| 3. DROITS DE PROPRIETE | 4 |
| 4. INFORMATIONS DE SECURITE | 4 |
| 5. NOUS CONTACTER | 5 |
| 6. SERVICE CLIENTS | 5 |
| 7. EN CAS DE PROBLEME | 5 |
| 8. INFORMATIONS GENERALES | 5 |
| 8.1 DESCRIPTION GENERALE | 5 |
| 8.2 LE PRINCIPE DE LA PRESSION DIFFERENTIELLE | 6 |
| 8.3 PRECISION | 6 |
| 8.4 VUE D'ENSEMBLE | 6 |
| <i>Unité de contrôle</i> | 7 |
| <i>Section de canalisation</i> | 7 |
| 8.5 DIMENSIONS DES CANALISATIONS..... | 8 |
| 8.6 CERTIFICATION DESP..... | 9 |
| 8.7 CEM | 9 |
| 8.8 Certification Marine | 9 |
| 9. INSTALLATION | 9 |
| 9.1 DEBALLAGE..... | 9 |
| 9.2 PREPARATIONS..... | 10 |
| 9.3 INSTALLATION DU DEBITMETRE | 10 |
| 9.4 INSTALLATION ELECTRIQUE | 13 |
| 9.5 COMMUNICATION MODBUS RS485 | 14 |
| 10. ECRAN INDICATEUR (OPTION) | 14 |
| 10.1 MODIFICATION DES PARAMÈTRES D’AFFICHAGE..... | 15 |
| 10.2 REMISE A ZERO TOTALISATION | 15 |
| 10.3 ROTATION 180 | 15 |
| 10.4 SELECTION D’UNITE | 15 |
| 10.5 DEFINIR DEBIT MAXIMUM | 16 |
| 10.6 RETOUR..... | 16 |
| 11. ACCESSOIRES EN OPTION | 16 |
| 11.1 MONTAGE SÉPARÉ | 16 |
| 11.2 MONTAGE SÉPARÉ - INSTALLATION | 16 |
| 11.3 COMBINAISON D’INSTRUMENT, PLAQUE DE RACCORDEMENT PARALLELE M | 19 |
| 11.4 BOITIER INOX..... | 20 |
| 11.5 MANIFOLD AVEC VANNE D’ISOLEMENT | 20 |
| 11.6 CÂBLE DE COMMUNICATION POUR LE FLOW CENTER | 21 |
| 11.7 OUTILS POUR LE CHANGEMENT DES PLAQUES À ORIFICE SUR LES SECTIONS G-BR..... | 22 |

| | |
|--|-----------|
| 12. MESURES DE PRESSION DIFFÉRENTIELLE | 22 |
| 12.1 LE PRINCIPE DE LA PRESSION DIFFÉRENTIELLE..... | 22 |
| 12.2 PERTE DE CHARGE | 23 |
| 13. LE SIGNAL DE SORTIE | 25 |
| 13.1 ECHELLE CLIENT | 26 |
| 14. MODES DE MESURE | 26 |
| 14.1 MODE DE PRESSION DIFFÉRENTIELLE | 26 |
| 14.2 MODE DÉBIT | 26 |
| 14.3 MODE DEBIT DE GAZ..... | 26 |
| 15. MODIFICATIONS D'INSTALLATION | 28 |
| 15.1 CHANGEMENT DE SENS | 28 |
| 15.2 CHANGEMENT DE DÉBIT | 28 |
| 16. MAINTENANCE | 28 |
| 16.1 BOÎTIER | 29 |
| 16.2 CABLAGE ELECTRIQUE ET RACCORDEMENT | 29 |
| 16.3 BOULONS ET VIS | 29 |
| 16.4 RACCORDEMENT PROCESS..... | 29 |
| 16.5 SECTION DE CANALISATION | 29 |
| 17. DÉPANNAGE..... | 29 |
| 17.1 DÉBIT ÉRRONÉ..... | 29 |
| 17.2 LE DEBITMETRE INDIQUE UNE VALEUR FAUSSE OU RIEN DU TOUT | 30 |
| 17.3 FUITE AU NIVEAU DE L'UNITE DE CONTROLE | 30 |
| 18. PIECES DETACHEES | 30 |
| 19. SPÉCIFICATIONS TECHNIQUES..... | 31 |
| 19.1 DIMENSIONS DE L'UNITE DE CONTROLE | 31 |
| 19.2 DIMENSIONS DE LA CANALISATION TARAUEE..... | 31 |
| 19.3 SECTIONS DE LA CANALISATION A BRIDES, BRONZE OU FONTE AVEC MANIFOLD | 32 |
| 19.4 SECTIONS DE LA CANALISATION A BRIDES, INOX..... | 32 |
| 19.5 DONNEES - SPECIFICATIONS | 33 |
| 20. ECHELLES DE DEBIT (LIQUIDES) | 36 |
| 21. PLAQUE CONSTRUCTEUR..... | 37 |
| 22. VUES ÉCLATÉES..... | 38 |
| 23. RECYCLAGE..... | 40 |

2. A propos de ce manuel

- Ce manuel concerne les débitmètres de série M.
- La dernière version de ce manuel est disponible au format PDF sur notre site www.eletta.com.
- **Sur ce site vous trouverez également d'autres informations utiles telles que les brochures, évènements et applications.**

3. Les droits de propriété

Ce manuel contient des données techniques confidentielles, ainsi que des secrets de fabrication et informations propriétaires, qui restent la propriété d'Eletta Flow AB, Suède.

Toute modification ou transformation de la documentation originale ELETTA téléchargée ou imprimée telle que manuels, plans, brochures, lettres d'information, etc, sont strictement interdites sans autorisation écrite préalable de la part d'Eletta Flow AB, Suède.

Ces données vous sont communiquées à condition qu'elles ne soient utilisées que dans les limites de votre société. Son utilisation à des fins de fabrications ou de modifications est rigoureusement défendue.

Toute autre utilisation est strictement interdite sans permission écrite de la part d'Eletta Flow AB, Suède.

4. Informations de sécurité



Dans ce manuel, ce symbole est utilisé pour souligner les points où vous devez être particulièrement prudent pour éviter des blessures ou dommages matériels.



Le débitmètre série M ne doit pas être installé en zone explosives. L'appareil n'est actuellement pas agréé Ex.



Pour éviter toute blessure lors de l'installation du débitmètre, assurez-vous que le système n'est pas sous pression (gaz) ou en circulation (liquide).



Il n'y a pas de pièces internes réparables par l'utilisateur. Eletta dégage toute responsabilité en cas de blessures ou dommages causés par un démontage non autorisé.



Ne jamais ouvrir l'appareil en dévissant les quatre vis à tête hexagonale sur le haut lorsque l'instrument est sous pression.



L'installation électrique ne doit être réalisée que par du personnel autorisé.



Débranchez tous raccords électriques avant l'installation ou la maintenance.



Ne jamais dépasser la pression statique maximum, indiquée sur l'étiquette de l'appareil et dans ce manuel.



Assurez-vous d'utiliser une alimentation électrique correcte.

5. Distributeurs

Eletta bénéficie d'un réseau de distributeurs agréés partout dans le monde. Vous trouverez plus d'informations sur votre distributeur le plus proche sur notre site web www.eletta.com, ou en contactant votre Service Clients.

6. Service Clients

Notre service clients est disponible durant les heures de bureau* 8h00 - 17h30.

Téléphone +33 (0) 4 70 99 65 60

Télécopie +33 (0) 4 42 43 59 09

Adresse Eletta Instrumentation
3, Boulevard du Bicentenaire
ZAC de Champcourt
03300 CUSSET
FRANCE

E-mail contact@eletta.fr

Web www.eletta.fr

7. En cas de problème

Merci de vous référer à la section de dépannage 6.2 où nous répondons aux questions les plus fréquentes. Nous avons essayé de rendre ce manuel aussi clair et complet que possible, mais il se peut que vous puissiez rencontrer des problèmes qui pourraient ne pas être décrits dans ce manuel. Dans ce cas, votre distributeur local ou notre Service Clients se feront un plaisir de répondre à toutes vos questions commerciales ou techniques.

8. Informations générales

8.1 Description générale

Les débitmètres Eletta série M sont utilisés pour mesurer et contrôler les flux de liquides et de gaz dans des canalisations taraudés de DN15 à DN40 et à brides de DN15 à DN400.

Notez que les débitmètres série M sont calibrés en usine et programmés à la livraison. Au moment de la commande, les données de l'application spécifique sont collectées et mémorisées dans le processeur de l'instrument. Cela permet une installation rapide et facile par l'utilisateur. Seuls le montage mécanique et raccordement électrique sont alors nécessaires. Aucuns nouveaux réglages ne sont à effectuer par l'utilisateur.

Il est cependant possible d'ajuster après l'installation les paramètres dans la plupart des champs réservés, à l'aide du logiciel Eletta Flow Center . Vous trouverez plus d'informations à ce sujet dans le manuel Flow Center d'Eletta.

8.2 Le principe de la pression différentielle

Les débitmètres Eletta série M sont basés sur le principe éprouvé et fiable de la différence de pression, et utilisent des diaphragmes interchangeables pour différentes dimensions de sections de canalisation et de gammes de mesure. Voir la section 3 pour plus d'informations sur le principe de la mesure.

Le débitmètre série-M est calibré en usine pour différentes plages de pression différentielle. La gamme diffère entre nos trois différentes versions :

- M310, avec une pression différentielle standard de 5 - 500 mbar
- M325, avec une pression différentielle standard de 12,5 - 1250 mbar
- M350, avec une pression différentielle standard de 25 - 2500 mbar

D'autres gammes alternatives peuvent être réglés sur site en utilisant notre logiciel Flow Center, ou être déterminées au moment de la commande.

8.3 Précision

Le débitmètre série M mesure la pression des fluides à l'aide de deux capteurs de pression indépendants.

Les valeurs des mesures sont ensuite converties en une valeur de débit par le microprocesseur. La précision peut être séparée en :

Les débitmètres série M ont une précision de $\pm 0,05\%$ F.S. (Pleine Echelle) de la pression différentielle mesurée.

Nos plaques à orifice sont calculées sur la base de l'ISO 5167-1 :1999/AMD.1:1998. L'erreur de mesure liée à l'orifice de calcul varie car elle dépend du type de support, des conditions d'écoulement et la dimension de tuyauterie. Dans des conditions idéales une précision de 0,5-1% F.S. du débit calculé peut être envisagée.

Les tolérances des sections de canalisation et le diamètre de l'alésage de la plaque à orifice contribuent à arrondir la précision à 0,5-1% F.S.

Précision du débit global :

Dans des conditions idéales, 2% de F.S. peut être attendue.

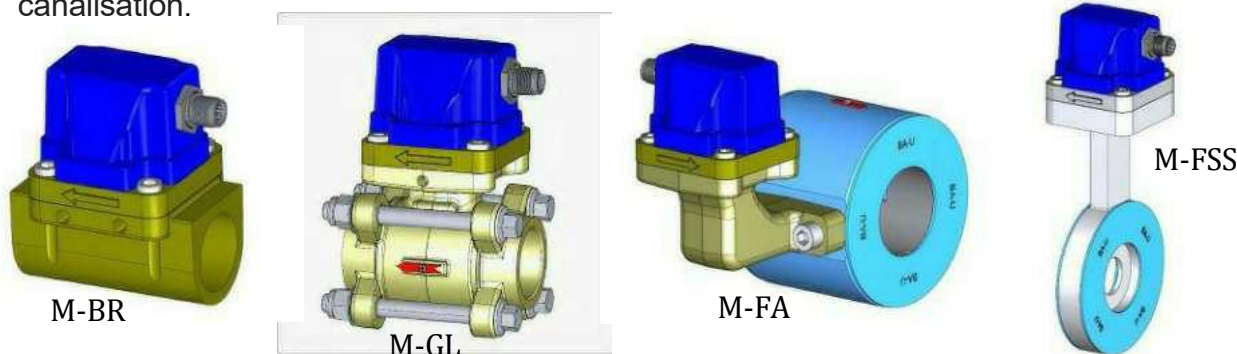
Option indicateur :

Les précisions du signal 4-20 mA et ModBus RTU sont inchangées.

La valeur affichée ne différera pas de la sortie lors d'une utilisation normale, mais peut différer jusqu'à 4.5% lors d'interférences électromagnétiques de hautes puissances.

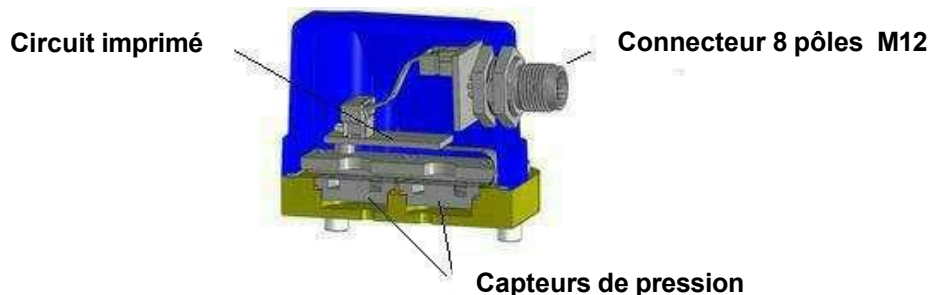
8.4 Vue d'ensemble

Le série M est disponible en quatre types de raccords différents ; Fileté G-BR / GSS et GL, ainsi que FA et FSS pour le montage à brides. Le contrôleur de débit se compose principalement de deux parties, l'unité de contrôle et la section de canalisation.



8.4.1 Unité de contrôle

L'unité de contrôle contient les deux capteurs de pression, la carte de circuit imprimé et le connecteur électrique avec filtre intégré. La carte de circuit ressort le 4-20 mA. Le signal analogique est modifiable en utilisant Flow Center.

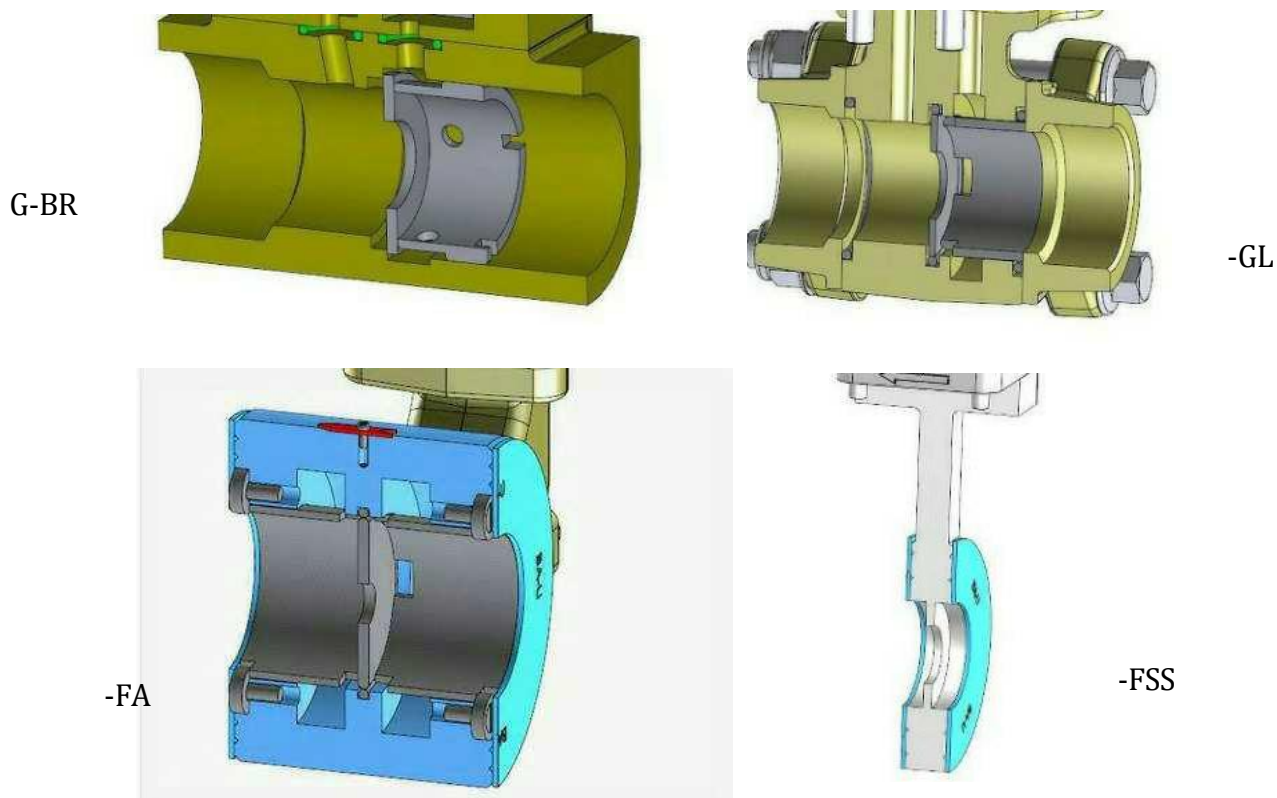


Afin d'obtenir un fonctionnement optimal de l'instrument avec une grande précision, il est très important que l'appareil soit correctement installé, conformément aux instructions d'installation, selon le chapitre 2.

8.4.2 Section de canalisation

La section de canalisation est montée en ligne dans la conduite du process, et l'unité de contrôle est normalement montée sur la section de canalisation. Dans certaines applications, par exemple en présence de milieux chauds, l'unité de commande peut être installée à distance (avec des tubes ou tubes inox) de la section de canalisation. Voir la section 3.1.

La section de canalisation contient la plaque à orifice interchangeable et le support de plaque. Il y a quatre différents types de sections de canalisation; G-BR, FA, GL et FSS. (La sections de canalisation FSS ne contient pas de plaque à orifice interchangeable - section et plaque à orifice constituant une pièce unique.)



8.5 Dimensions des canalisations

Les sections de canalisation sont disponibles en différentes dimensions et matériaux en fonction des besoins des différentes applications. Les tableaux suivants présentent un résumé de nos différents matériaux et accessoires.

| Taraudé (G) | | |
|---------------------------------------|-------------|---|
| Matière | Type | Dimensions Disponibles |
| Alliage de cuivre, CW602N, EN12420 | M-G15BR | DN15 (½" BSPP*) |
| | M-G20BR | DN20 (¾" BSPP*) |
| | M-G25BR | DN25 (1" BSPP*) |
| | M-GL40 | DN40 (1 ½" BSPP) DN40 (1 ½" NPT) |
| Inox EN1.4435/EN1.4436 | M-G15SS | DN15 (½" BSPP*) |
| | M-G20SS | DN20 (¾" BSPP*) |
| | M-G25SS | DN25 (1" BSPP*) |

**** Utiliser des adaptateurs NPT pour les raccordements NPT (non fournis) . Pour les versions GL des raccordements en NPT sont disponibles.**

| A brides | | |
|---|--------------------------|---|
| Matière | Type | Dimensions Disponibles |
| Acier, 1.0060/E335/SS1650, revêtu de poudre (2022009697096) | FA15 - FA400 | DIN DN15 - DN400, PN16 DN15 - DN100, ANSI 150lbs DN125 - DN200, Convient à ANSI 150 lbs DN250 - DN300, ANSI 150 lbs |
| Inox EN1.4435/EN1.4401/EN1.44 04 | F15SS-F400SS | DIN DN15 - DN400, PN16 DN15 - DN400, ANSI 150lbs |
| Inox SMO254 EN1.4547 | F15SS-F400SS | DIN DN15 - DN400, PN16 DN15 - DN400, ANSI 150 lbs |
| Bronze CC491K/493K-GC/GZ/1982 | Option : FA15 - FA400 | DIN DN15 - DN400, PN16 DN50 - DN100, ANSI 150lbs DN125 - DN200, Convient à ANSI 150 lbs DN250 - DN300, ANSI 150 lbs |

8.6 Certification DESP

Les séries M sont conformes aux parties applicables de la Directive des Equipements Sous Pression 2014/68/EU. L'évaluation de la conformité a été effectuée selon le module A. Le contrôle de la production interne a été combiné avec le module A2. Les contrôles internes de fabrication avec surveillance de l'évaluation finale, pour la catégorie 2. Réalisée par Kiwa Inspecta AB. La déclaration de conformité PED peut être envoyée sur demande et également disponible sur www.eletta.com.

8.7 CEM

Les contrôleurs de débit de la série M sont conformes à la directive CEM 2004/108 / CE dans les normes harmonisées suivantes :

- EN 61 000-6 - 3: 2007 normes génériques - environnements résidentiels, commerciaux et de l'industrie légère
- EN 61 000-6 - 2: 2005 normes d'immunité - Industrie

Les contrôleurs de débit de la série M avec affichage sont conformes à la directive EN/IEC 61000-6-2 :2019 et EN/IEC 61000-6-3 :2007+A1 dans les normes harmonisées suivantes :

- EN/(IEC) 61000-4-2 :2009. Immunité aux décharges électrostatiques.
- EN/(IEC) 61000-4-3 :2020. Immunité aux champs électromagnétiques radiofréquences.
- EN/(IEC) 61000-4-4 :2012. Immunité aux transitoires rapides.
- EN/(IEC) 61000-4-5 :2014+A1. Immunité aux transitoires de surtension.
- EN/(IEC) 61000-4-6 :2014. Immunité aux perturbations radiofréquences conduites.
- CISPR 16-2-3 :2016. Mesure du champ électromagnétique radiofréquence.

8.8 Certification marine

Le transmetteur de débit à pression différentielle de la série M3 est certifié pour les applications marines conformément aux règles de classification DNV – Navires, unités offshores et embarcations rapides et légères. Il a reçu l'homologation de type DNV pour une installation sur les navires classés par DNV. Le produit est conforme aux exigences de la classe de température D, de la classe d'humidité B, de la classe de vibrations B, de la classe CEM B et de la classe d'enceinte C. Le numéro de certificat de cette homologation est TAA00003MD.

9. Installation

9.1 Déballage

Avant l'installation, nous vous demandons de bien vouloir effectuer les étapes suivantes :

1) Vérifier que les cartons d'emballage ne portent pas de marques extérieures de dommages avant leur ouverture. S'il y a des dommages, vérifier si le débitmètre a été endommagé. S'il est endommagé, contacter le transporteur afin de porter réclamation.

2) Vérifier que ce qui a été livré correspond au bon de livraison. A noter que le câble de raccordement se trouve aussi dans la boîte.

La boîte est faite à partir de matériaux recyclables respectueux de l'environnement et nous vous demandons de gérer de manière la plus écologique possible les matériaux d'emballage une fois utilisés.

9.2 Préparations

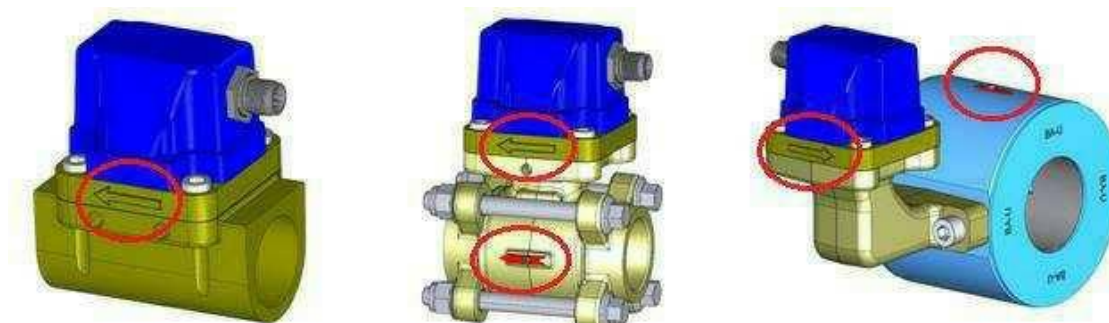
Avant l'installation, nous vous recommandons d'effectuer les étapes suivantes :

1) Eletta vous recommande de choisir une position correcte du débitmètre dans votre système de conduite. La table suivante vous servira de guide.

| Fluide | Niveau d'Installation Correct |
|---------|-------------------------------|
| Liquide | Niveau Bas |
| Gaz | Niveau Haut |

2) Vérifiez que votre sens de l'écoulement désiré correspond à la direction du débitmètre, qui est indiqué par une flèche gravée sur la plaque de pression. On notera que le connecteur et câble sont toujours situés sur le côté amont. Voir la section 4.1 pour plus d'informations sur la façon de changer la direction du débit.

Pour les sections de canalisation GL ou FA la flèche gravée sur le série M doit coïncider avec la flèche rouge du corps de l'appareil, selon les images illustrées ci-dessous.



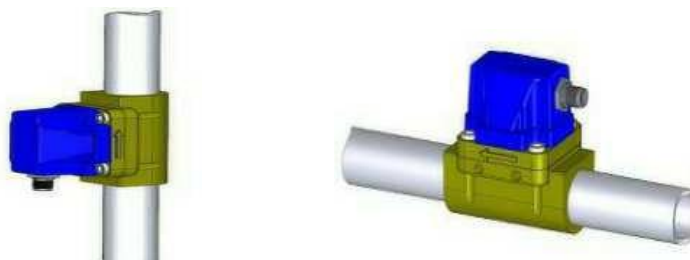
9.3 Installation du débitmètre



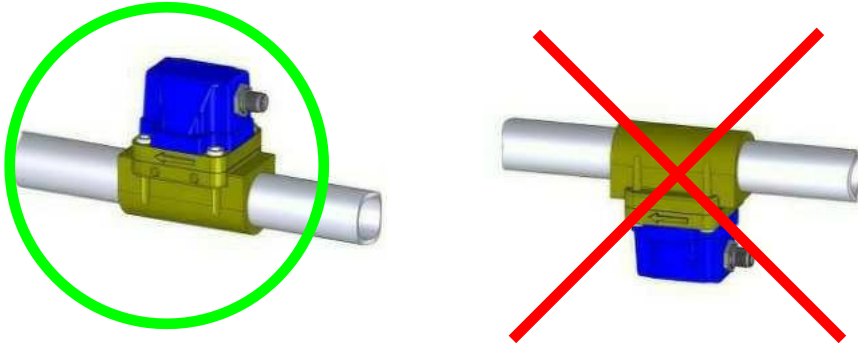
- Coupez l'alimentation électrique avant l'installation !

- Assurez-vous que le système ne soit pas sous pression !

1) Monter le débitmètre dans la direction souhaitée, verticale ou horizontale.



2) Si vous montez le débitmètre horizontalement, assurez-vous que l'unité de contrôle soit toujours montée vers le haut, c'est à dire au-dessus de la section de tuyau, et non sur la partie inférieure. La raison est d'empêcher les particules comprises dans un fluide de s'accumuler dans la chambre des capteurs de pression. Utiliser un filtre dans la canalisation si votre fluide contient des particules.



3) Assurez-vous que vous montez le débitmètre selon la direction correspondant à l'écoulement, qui est indiqué par une flèche gravée. A noter que le connecteur et le câble sont toujours situés sur le côté amont.

4) L'emplacement d'installation du débitmètre doit être rigide et sans vibrations
A l'arrière de la section de canalisation G-BR il y a des trous taraudés M6 qui peuvent être utilisés pour fixer le débitmètre sur un mur ou équivalent à l'aide d'une équerre. Pour les sections de canalisation FA et FSS, veillez à soutenir les débitmètres avec des supports rigides. Nous vous recommandons de les installer dans la canalisation en aval et en amont pour éviter un stress inutile dans la zone d'installation.



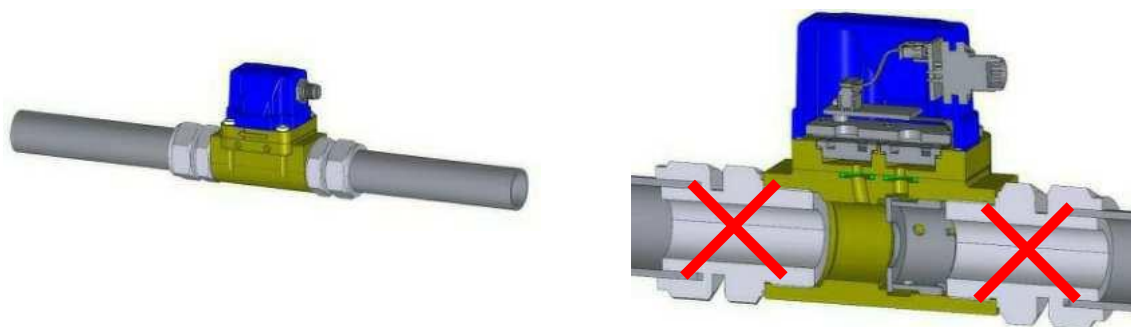
Si votre système vibre encore de manière importante, nous recommandons un montage séparé de la Section de canalisation et de l'Unité de Contrôle. Voir la section 2.4.

5) Il est également important que les tubes et les brides de raccordement soient du même diamètre (intérieur) que la section de canalisation. Référez-vous au chapitre 11 *Spécifications techniques*, pour connaître les diamètres intérieurs et extérieurs de nos différentes sections. Une incompatibilité peut provoquer une lecture erronée ou incorrecte du débit.

6) Sections de canalisation taraudées

Si le diamètre intérieur de la tuyauterie, y compris les raccords, ne correspond pas à la table ci-dessus, des imprécisions peuvent se produire.

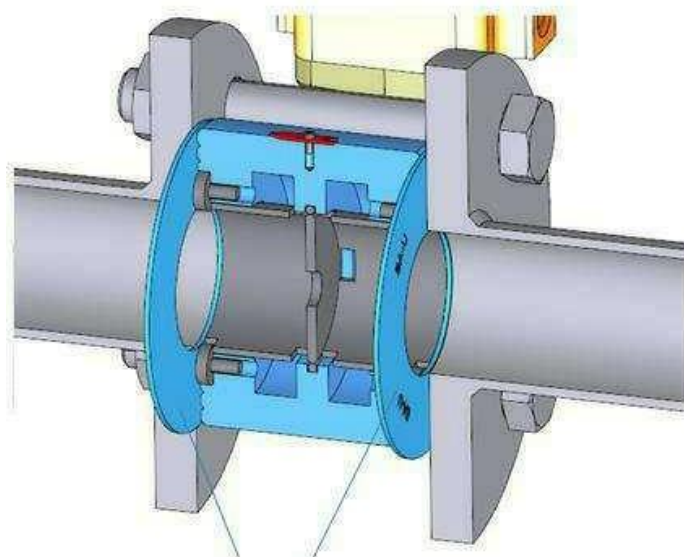
La raison en est que de tels raccords, avec un diamètre intérieur qui est trop petit, va créer des perturbations, ce qui résulte que la différence de pression devient trop faible, causant des résultats de mesure erronés.



Si vous utilisez un raccord de diamètre intérieur trop petit, veuillez à respecter les dimensions de longueurs droites nécessaires.

7) Sections de canalisation à brides

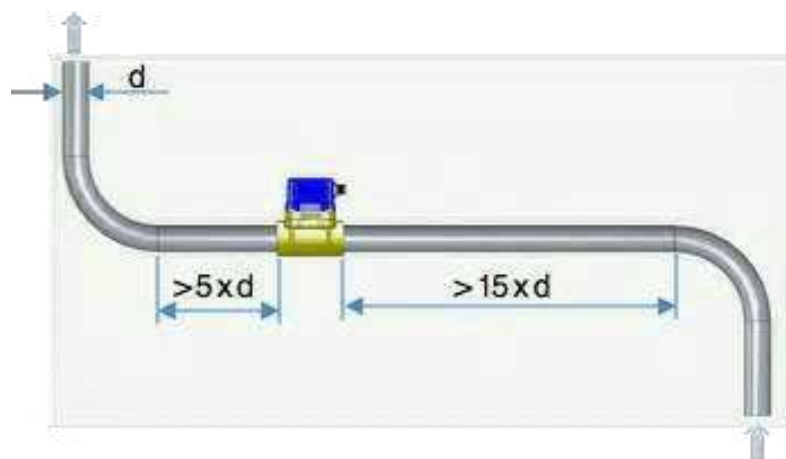
Les modèles à brides, versions FA et FSS, doivent être alignés sur les contre-bridés et ne doivent pas être exposés à des stress liés à des boulons inégalement serrés. Les modèles à brides sont livrés avec deux joints en fibre et nous vous recommandons d'utiliser ceux-ci, car ils sont dimensionnés en fonction de nos dimensions de sections. Assurez-vous que les joints sont correctement alignés et ne gênent pas la libre circulation.



Joints en fibre

8) Pour obtenir une précision maximale, assurez-vous que la longueur droite soit suffisante avant le débitmètre (en amont). Nous recommandons une longueur correspond à au moins 15 fois le diamètre de la tuyauterie.

Assurez-vous également que la longueur droite après le débitmètre (en aval) soit au moins 5 fois le diamètre.



Note

Dans les applications où une précision maximale n'est pas nécessaire, les longueurs droites peuvent être réduites. Notez qu'il est pratiquement impossible de prédire où et quand un flux sera stable après une perturbation.

Par conséquent, la recommandation ci-dessus ne sert que de directive, c'est à dire une méthode qui a fait ses preuves pour garantir la précision de mesure.

Si des longueurs plus courtes sont utilisées, Eletta ne peut ni garantir l'exactitude maximale spécifiée, ni prévoir le débit dans votre application spécifique.

9.4 Installation électrique



L'installation électrique ne doit être effectuée que par un personnel qualifié !



Ne pas installer le débitmètre de la série M dans des zones dangereuses classées EX !

Le câble de raccordement est inclus dans l'achat d'un débitmètre série M. Le câble est en sortie huit fils d'un côté et en connecteur M12 femelle avec bague de verrouillage à vis de l'autre. Le câble standard est d'une longueur de 2,5 m. Un câble de 10 m est également disponible sur option.

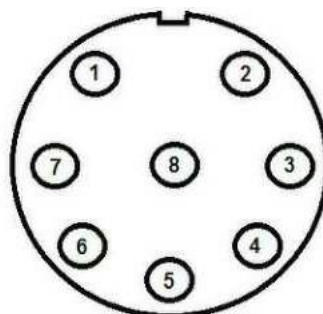
Si vous voulez prolonger le câble au-delà de 10 m, assurez-vous que la section du conducteur pour le signal de sortie soit au minimum de 0,25 mm² (0,00039 inch²). La charge maxi est d'1 kΩ.

Assurez-vous que vous utilisez la bonne tension d'alimentation, la plage autorisée est +8 à +28 VDC. Un schéma de câblage est fixé sur le câble à sa sortie usine.

Ci-dessous figure le câblage de raccordement pour les séries M3XX en M12. La configuration de référence est située sur la partie du câble de raccordement à l'unité de contrôle M.



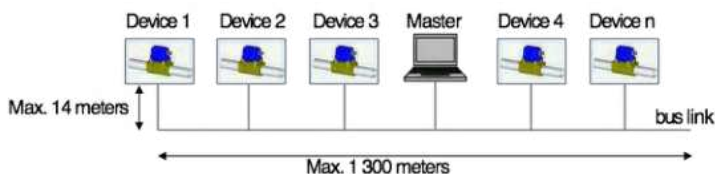
| | | |
|---|---------|--------|
| 1 | +VDC | Blanc |
| 2 | - (mA) | Marron |
| 3 | RS485A | Vert |
| 4 | RS485B | Jaune |
| 5 | Inactif | Gris |
| 6 | Inactif | Rose |
| 7 | Inactif | Bleu |
| 8 | Inactif | Rouge |



M12 - 8 Broches

9)S Communication Modbus RS485

La connexion physique est assurée par l'interface série RS485. Cela garantit une bonne immunité aux interférences et permet une structure de bus flexible, à savoir que plusieurs dispositifs peuvent être administrés comme esclaves par un seul maître. Afin de minimiser la portée de câblage, le RS485 est utilisé en mode semi-duplex. Cela signifie que 2 fils sont nécessaires pour les communications et 2 fils pour l'alimentation.



Afin de faire fonctionner plusieurs appareils dans une interface série, il faut tout simplement les connecter en parallèle (RS485A, RS485B, Masse et + VDC). Avant d'incorporer les dispositifs dans le bus, chaque appareil doit être programmé avec une adresse différente. Il est possible de configurer un réseau d'une longueur de 1300 m avec un maximum de 128 appareils. Chaque câble montant peut aller jusqu'à 14 m de longueur. Le câble utilisé doit correspondre aux spécifications EIA RS485.

Le protocole de Communication Modbus RS485 est trop vaste pour être décrit dans ce manuel. Merci de contacter votre distributeur local ou notre Service clients pour plus de détails.

10. Ecran indicateur (option)

La série M avec écran indicateur dispose de trois modes d'affichage qui sont activés en appuyant sur le bouton central vert. Les flèches haut et bas servent exclusivement à modifier les paramètres du débitmètre et ne sont pas nécessaires pendant le fonctionnement normal. La vue totalisation affiche la quantité totale de liquide ou de gaz qui est passée dans le débitmètre. La valeur affichée est exprimée dans l'unité sélectionnée par l'utilisateur (litres, N USFT DVCF PV GFFU DVCF).



Figure 1: Unité de débit



Figure 2 : 4-20 mA



Figure 3: Totalisation

10.1 Modification des paramètres d'affichage

Les paramètres de la série M sont indépendants des valeurs envoyées via ModBus RTU et Flow Center.

Appuyez simultanément sur les flèches haut et bas pendant 5 secondes jusqu'à ce que l'affichage change pour afficher "Rst total", cela indique que le compteur est en "mode réglages".

L'indicateur a cinq entrées de menu :

- Rst Total = Remise à zero de la totalisation
- Rotate 180 = Rotation 180
- Unit Select = Sélection d'unité
- Set QMax = Définir débit maximum
- Return = Retour



Les entrées de menu sont parcourues en appuyant sur la flèche vers le haut ou vers le bas et sélectionnées en appuyant sur le bouton vert.

10.2 Rst total - Remise à zéro de la totalisation

Appuyez sur le bouton vert pour réinitialiser le volume de fluide enregistré.



10.3 Rotation 180

Appuyer sur le bouton vert pour pivoter l'affichage de 180°, les boutons reprendront automatiquement leurs fonctions selon l'angle de vue.



10.4 Sélection de l'unité

Appuyer sur le bouton vert afin d'accéder au sous menu. Vous pourrez sélectionner l'unité de débit souhaitée en appuyant sur les flèches haut et bas. Appuyer sur le bouton vert pour sélectionner l'unité souhaitée. Unités de volume disponibles : l/min, l/s, CMH, CFM, CFH ou %).



10) S Définir le débit maximum

Le menu Set Qmax est utilisé pour définir la valeur de débit maximale qui est identique à la valeur maximale définie dans le Flow. Chaque nombre est incrémenté en appuyant sur la flèche vers le haut et diminué en appuyant sur la flèche vers le bas, appuyer sur le bouton vert sélectionnera la valeur affichée. Le numéro choisi se déplacera vers la gauche d'une unité à chaque pression sur le bouton vert. Laissez une valeur vide ou à zéro si vous n'avez pas besoin de nombres aussi élevés. Cette fonction est utilisée uniquement lors du ré-étalonnage de l'afficheur.



10.6 Retour

Appuyer sur le bouton vert dans le menu Return afin de revenir au menu principal, qui affichera le débit.



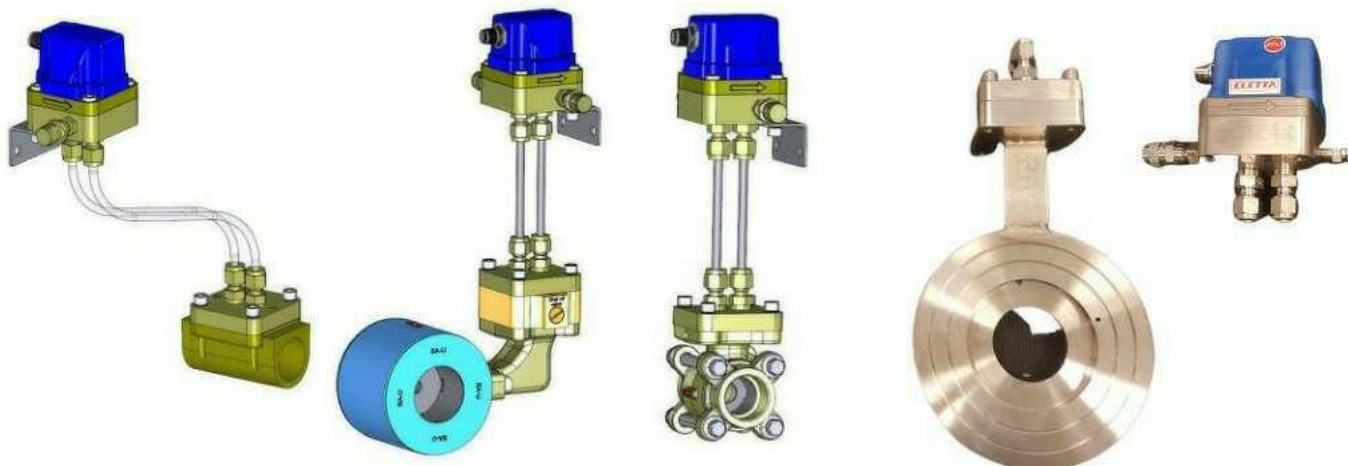
11 Accessoires en option

11.1 Montage séparé

Parfois, la section de la conduite et l'unité de commande doivent être montées à des endroits différents. Les raisons pourraient être le manque d'espace, la température élevée du fluide ou à des vibrations. La section suivante explique le montage séparé.

La plaque à orifices crée deux pressions, une de chaque côté de la plaque. Ces pressions sont distribuées aux deux capteurs de pression dans l'unité de contrôle via des canaux courts.

Lors d'un montage séparé de la section de canalisation à l'unité de contrôle, ces canaux sont étendus à l'aide de deux tuyaux en polyamide. Les tuyaux sont montés entre la section de canalisation et l'unité de contrôle à l'aide de deux adaptateurs.



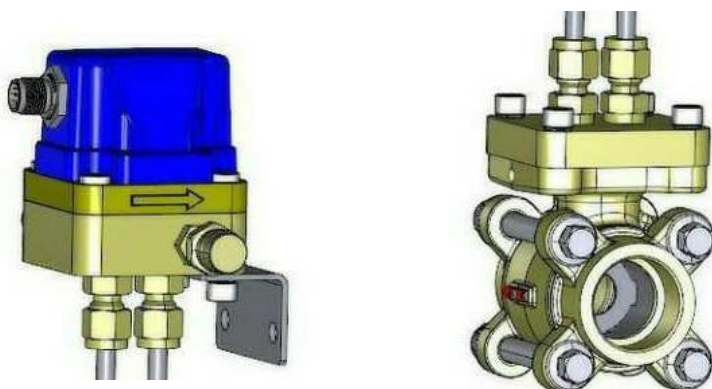
En standard, deux tubes en polyamide de 1,7 m (5,74 feet) sont livrés avec l'appareil. Leur diamètre est de 6 mm (0,23 inch) et ils sont adaptés pour une température maximale de 90° C (194° F) et une pression de 10 bar (145 psi).



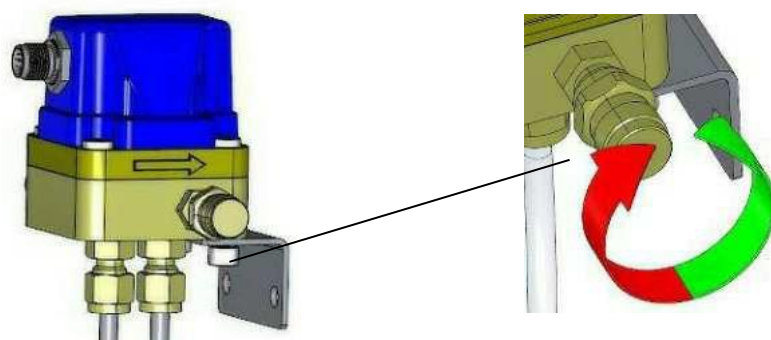
Les tubes polyamide ne doivent pas être utilisés pour des températures supérieures à 90° C (194° F) ou des pressions supérieures à 10 bar (145 psi). Si votre température, ou la pression dépasse ces niveaux, nous vous recommandons d'utiliser des tubes en cuivre ou en acier inoxydable.

Choisissez la matière en correspondance au type de liquide ou de gaz dans votre système. Les tubes en cuivre ou en inox ne sont pas inclus dans notre fourniture

Pour un montage séparé, vous avez besoin de deux adaptateurs différents. L'un est installé sur la Section de Canalisation et l'autre sur l'Unité de Contrôle.



L'adaptateur de l'Unité de Contrôle est équipé de vannes pour évacuer l'air piégé. Il existe également un support de fixation pour montage mural .



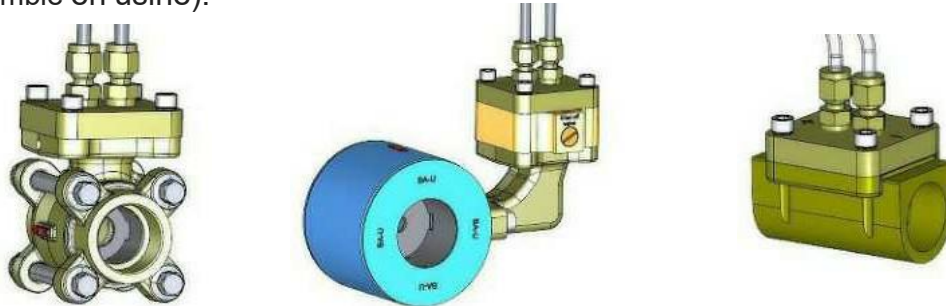
Nous recommandons un montage de la section de canalisation et de l'unité de contrôle au plus près possible l'une de l'autre, ce qui facilitera les dépannages et étalonnages futurs sur site.

Les tuyaux en polyamide peuvent être remplacés par des tubes 6 mm en métal (par exemple du cuivre ou de l'acier inoxydable) en fonction du fluide, de la pression et de la température. Ces tubes ne sont pas fournis par Eletta, contacter une quincaillerie locale ou un plombier. Si vous mesurez des fluides avec réaction chimique, vérifiez auprès de votre fournisseur le matériau le plus approprié pour votre application.

11.2 Montage séparé - Installation

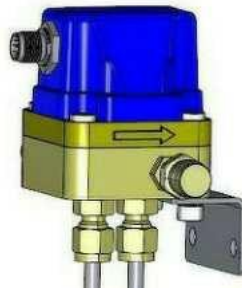
1) Installez la section de canalisation en suivant les instructions du chapitre 2.3. Dans ce cas, vous pouvez monter la section de canalisation dans une direction quelconque, à la verticale ou à l'horizontale, et avec les canaux de pression dirigés vers le haut, vers le bas ou vers le côté.

2) Assembler l'adaptateur de section à la section de canalisation. (Si un montage séparé est commandé avec l'unité de commande et la section de canalisation alors l'adaptateur est assemblé en usine).



3) Choisir un endroit approprié pour le montage de l'Unité de Contrôle. Nous recommandons que cette Unité soit facilement accessible en vue de la maintenance.

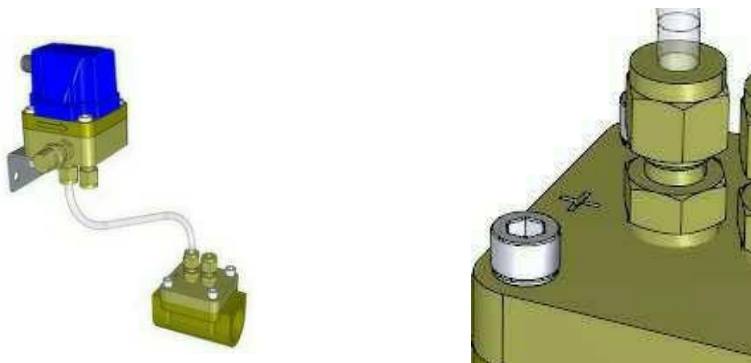
4) Assembler l'adaptateur de section à l'unité de contrôle. (Si un montage séparé est commandé avec l'unité de commande et la section de canalisation alors l'adaptateur est assemblé en usine).



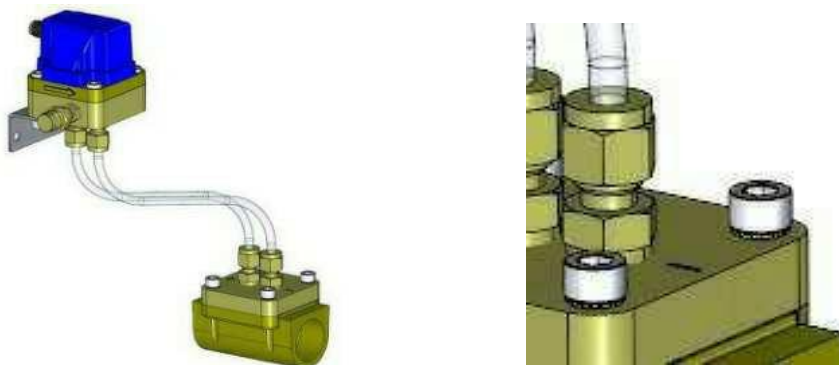
5) Monter l'Adaptateur de l'unité de contrôle sur un mur, une conduite ou autre objet rigide.

6) Assurez-vous que les tuyaux aient la même longueur. La raison est d'éviter une pression inégale entre les deux canaux, ce qui provoquerait une imprécision.

7) Les deux adaptateurs sont gravés avec les signes "+" et "-". Raccordez l'un des tubes au signe "+" respectif. Ce signe "+" représente le côté amont. Serrer avec précaution.



Raccordez l'autre tube au signe "-" respectif. Le signe "-" représente le côté aval. Serrer avec précaution.



11.3 Combinaison d'instrument, Plaque de raccordement parallèle M

Avec une plaque de raccordement parallèle, il est possible d'associer un débitmètre M avec un contrôleur V ou un indicateur S sur la même section de canalisation (GL, FA et FSS). Il est ainsi possible de combiner la fonction de commutation éprouvée et fiable des séries V ou S avec le signal analogique 4-20 mA de la série M.



Séries V- et M
sur section FA



Séries S et M
sur section FSS

Les séries V et S fonctionnent à des pressions jusqu'à 16 bar eff. Les trois versions des séries M peuvent être utilisées avec des plaques de raccordement parallèle mais nous recommandons que le:

- M310 soit utilisé à des pressions jusqu'à 10 bar eff.
- M325 soit utilisé à des pressions entre 10 et 25 bar eff.
- M350 soit utilisé dans des applications où il y a des risques de coups de bélier qui pourraient endommager les transmetteurs de plages de pression inférieures.

Si vous approvisionnez une unité parallèle complète, série M avec V seront livrés assemblés en un seul bloc par l'usine. Pour obtenir des instructions d'installation de la section de canalisation, voir section 2.3. Pour l'installation électrique de l'unité M, voir section 2.4 de ce manuel. Pour obtenir des instructions d'installation électrique des séries V ou S combinées, vous référer au manuel de mise en service individuel de chacun.

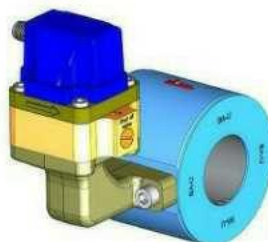
Il est possible de mettre une plaque de raccordement parallèle sur une série V ou S déjà installée.

Lors de la commande de la plaque de raccordement parallèle pour le M, il est nécessaire de préciser quel type d'appareil sera associé avec ; soit un V1, S2 (Delta P=2000 mmH₂O), ou V15, S25 (Delta P=5500 mmH₂O). La série M sera alors configurée en conséquence en usine. Il est aussi possible de reconfigurer votre unité M avec notre logiciel Flow Center.

11.4 Boîtier inox

Le couvercle de l'unité de contrôle M est fabriqué en plastique polyamide (Grilamid Polyamide 12 LKN-5H). Il est connu pour être résistant à la plupart des produits chimiques courants sur lesquels la série M peut être utilisée. Mais dans de rares cas avec des applications encore plus sévères la série M est également disponible avec un couvercle en acier inoxydable en option. Notre couvercle en acier inoxydable est selon la norme EN 1.4436 (Inox 316L).

11) S Manifold avec vanne d'isolement



Le bloc manifold est uniquement disponible pour les sections GL15 à 40 et FA.

Le bloc manifold est basé sur une solution fiable. Il ferme les canaux de pression entre l'unité de contrôle et la section de canalisation et permet le démontage de l'unité de contrôle alors que le système est sous pression.

S'il n'y a pas de vannes d'arrêt dans le système et qu'un entretien régulier est nécessaire (contrôler ou nettoyer les canaux de pression, inspecter l'orifice, étalonnages, etc.), il est alors judicieux de commander la série M avec un bloc manifold. Avec ce manifold vous n'aurez pas besoin d'un système de vannes de fermeture séparé et de dépressuriser l'ensemble du système.

Il y a deux sélecteurs de sens, voir images ci-dessous, quand un manifold est installé. Par défaut les deux sélecteurs seront toujours orientés dans le même sens soit L- (Droite à Gauche) ou R- (Gauche à Droite) selon les informations fournies lors de la commande. Mais pour la série M, aucun des sélecteurs d'écoulement ne va influencer le sens d'écoulement. Les deux sélecteurs de débit ne servent que de joints entre la section de canalisation, le bloc manifold et l'unité de contrôle.

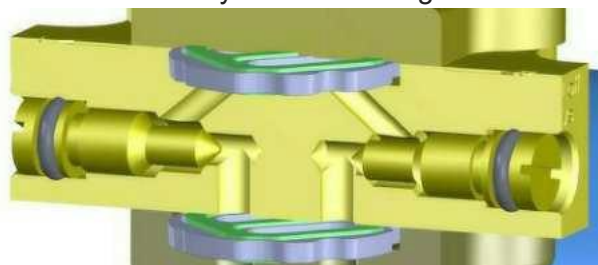
Les deux vannes sont actionnées comme suit :

- Pour fermer le canal de pression, tournez la vanne dans le sens des aiguilles d'une montre.
- Pour ouvrir le canal de pression, tourner dans le sens inverse jusqu'à ce que le dessus de la vanne affleure le plan supérieur.

Note !!! Il y a une soupape individuelle pour chaque canal de pression, donc deux soupapes au total. Il est important que les deux vannes soient fermées avant de désolidariser l'unité de contrôle de la section de canalisation sous pression.

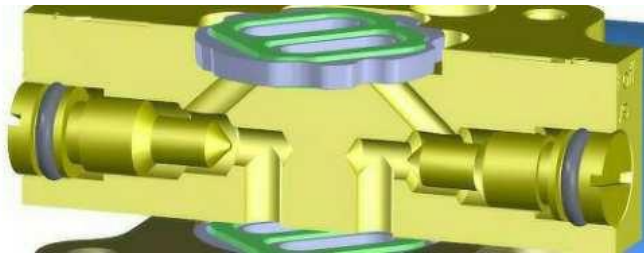
Mode fermé :

Les deux soupapes sont tournées afin de bloquer les canaux de pression. L'unité de contrôle peut être démontée avec le système en charge.



Mode ouvert:

Les deux soupapes sont ouvertes, la partie supérieure des vis se trouve au même niveau que les côtés du bloc.



11.6 Câble de communication pour le Flow Center

Le série M est toujours configuré à la livraison selon les informations fournies à la commande. Mais il est également possible de reconfigurer votre unité M avec notre logiciel de configuration Eletta Flow Center. Il est disponible sur notre page de téléchargement de notre page d'accueil avec les pilotes nécessaires pour le câble de communication.

Le câble de communication n'est pas inclus avec le modèle série M, il est vendu séparément en option.

Pour la série M avec l'option écran indicateur, une source d'alimentation externe doit être utilisée afin de fournir une puissance suffisante à l'unité. Le branchement s'effectue sur le côté du boîtier noir du câble de communication.

Convertisseur d'interface avec prise Binder 713/8 broches :

- Alimentation par USB (U-Out = 11,8 VDC / I-OUTMAX = 40mA)
- Canal de mesure : entrée de tension 0 ... 12 VDC
- Le statut visuel et affichage de configuration (LED)
- Isolement galvanique
- Longueur totale : 1,7 m
- Tension d'alimentation externe : 18-20 VDC

Câble de connexion USB inclus dans la livraison.



11.7 Outils pour le changement des Plaques à Orifice sur les sections G-BR

L'orifice est maintenu en place par le support de plaque. Il y a deux fentes dans le support de plaque qui sont utilisées comme outil de prise en main lors du retrait du support de plaque. La manière la plus facile de retirer le support de plaque est d'utiliser notre kit d'outils qui assure une prise ferme. Le kit se compose de trois clés, une pour chaque diamètre de raccordement.



12 Mesures de pression différentielle

12.1 Le principe de la pression différentielle

Les contrôleurs et débitmètres Eletta fonctionnent sur le principe fiable de la pression différentielle. Les instruments utilisent des plaques à orifice interchangeables pour des gammes différentes de mesure.

C'est probablement l'un des principes les plus anciens et les plus largement utilisés pour la mesure de débit. L'avantage de ce principe est sa simplicité et son faible coût. En outre, il existe un grand nombre de données de recherches et d'expérience, ce qui est utile pour prévoir le comportement d'une plaque à orifice donnée.

Insérée dans la section du débitmètre, la plaque à orifice constitue une restriction de la zone qui provoque une chute de pression après celle-ci. Cette perte de charge varie en fonction de la vitesse d'écoulement.

Cela signifie que, dans la direction de l'écoulement, on aura une pression avant la plaque à orifice, et une autre après la plaque. La première pression est légèrement supérieure à la seconde.

Les deux pressions sont conduites à travers deux canaux distincts, à deux capteurs de pression de l'Unité de Contrôle. Les deux pressions sont mesurées et la différence est calculée. C'est ce qu'on appelle la pression différentielle.

Le débit (Q) et la pression différentielle (ΔP) s'avèrent dépendant l'un de l'autre !
Ce ratio correspond approximativement à la formule suivante :

$$Q = \sqrt{\Delta P}$$

12.2 Perte de charge

Comme le débitmètre Eletta est basé sur le principe de pression différentielle, il est inévitable que résulte une petite chute de pression dans le système. La raison en est que la plaque à orifice réduit la surface d'écoulement à l'intérieur du tube, et ce sous l'effet de la pression.

Dans notre discussion, il est important de bien comprendre les deux types de chutes de pression. Le premier est la chute de pression actuelle (ou réelle) créée entre les deux côtés de la plaque à orifice. Le second est la chute de pression permanente que va légèrement occasionner le système.

La chute de pression actuelle est un état temporaire que nous avons sur la plaque à orifice. Du côté aval du débitmètre, la pression va essayer de revenir aux mêmes conditions que du côté amont. Normalement, le profil d'écoulement sera récupéré sur le côté aval après environ 10 à 15 fois le diamètre intérieur de la canalisation.

Toutefois, en raison des pertes par frottement causées par la plaque à orifice, qui transforme l'énergie de transition dans le flux en de petites quantités d'énergie thermique, la pression du système sera un peu moindre du côté aval. La valeur de cette perte, la perte de chute de pression permanente, peut être calculée à l'aide de deux formules mathématiques.

La chute de pression permanente et la chute de pression actuelle sont liées selon la formule :

$$\Delta p_P = \Delta p_a (1 - \beta^2)$$

Δp_P = perte de charge permanente

Δp_a = perte de charge actuelle

$$\beta = d/D$$

d = diamètre interne de la plaque à orifice

D = diamètre interne de la canalisation

Normalement, β se situant dans un intervalle entre 0,2 et 0,7, la perte de charge permanente Δp_a sera comprise entre 0,51 et 0,96.

La seconde formule se rapproche de la relation entre la chute de pression réelle et le débit :

$$\Delta p_a = (Q/Q_{max})^2 * \Delta p_{MAX}$$

Δp_a = Perte de charge actuelle en mbar

Δp_{MAX} = Pression différentielle maxi autorisée, voir "Conditions de Débit" sur la plaque constructeur.

Q = Débit actuel

Q_{max} = Débit maxi de la plaque à orifice, voir "Conditions de Débit" sur la plaque constructeur.

Exemple:

Supposons

Echelle de débit : 0-10 l/min

Q = 5 l/min

d = 5,9 mm

D = 16,00 mm

Pression de service = 5 bar

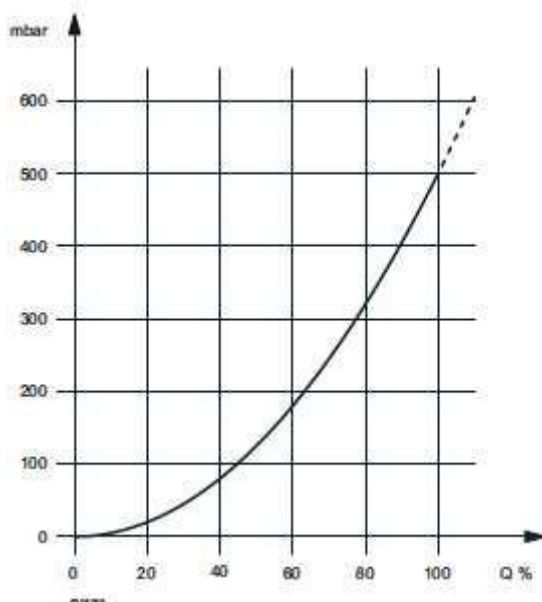
$\Delta p_{MAX} = 500$ mbar

Cela donne un β de $5,9/16,00 = 0,36875$, ce qui conduit à $(1-\beta^2) = 0,864$

Par conséquent, $\Delta p_P = \Delta p_a * 0,864$

A un débit de 5 l/min correspond une perte de charge actuelle de $(5/10)^2 * 500 = 125$ mbar.

La courbe ci-dessous montre approximativement la relation entre la perte de pression et le pourcentage de débit réel.



La perte de charge permanente sera alors de $0,864 * 125 = 108$ mbar

Si l'on compare maintenant cette perte à la pression de service de 5 bar, nous constatons que l'efficacité η est d'environ 98%.

$$\eta = (5 - 0,108)/5 = 97,8\%$$

Cela signifie que le montage d'un débitmètre avec une plaque à orifice, qui diminue temporairement la section d'écoulement jusqu'à 86%, ne diminue que de seulement 2% environ la pression statique à 50% du débit.

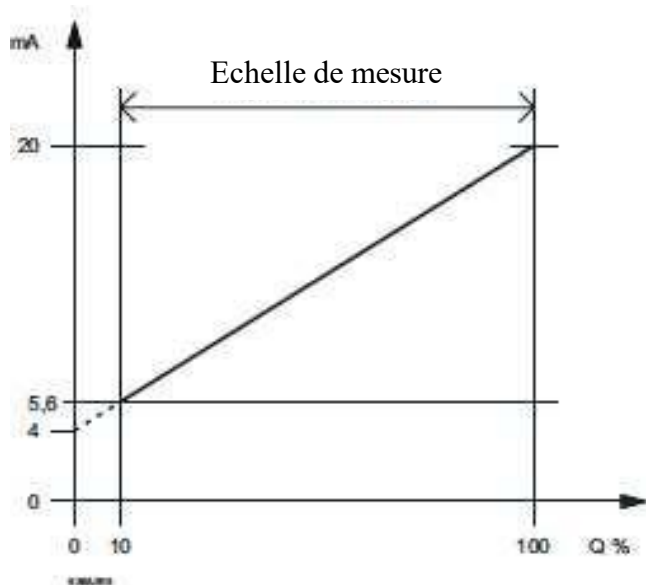
13. Le signal de sortie

Chaque plaque à orifice est conçue et optimisée pour une gamme de débit de fluide spécifique. Cela signifie qu'il existe une valeur de débit maximum pour une plaque d'orifice spécifique. Cette valeur est représentée pour un pourcentage de débit de 100%. Une valeur d'écoulement supérieure à la valeur de débit maximal ne sera pas mesurée avec la même précision.

Le signal de sortie analogique de l'unité de contrôle est toujours dans la plage 4-20 mA par défaut. Cela signifie que le débit maximal (100%), pour une plaque d'orifice spécifique, correspond au niveau de sortie de 20 mA.

Cependant, le débit minimum de 0% est purement théorique, car il n'est pas possible d'utiliser le principe de pression différentielle s'il n'y a pas de débit du tout. Il doit y avoir un certain débit minimum pour créer des pressions différentes sur les côtés amont et aval de la plaque à orifice.

Ce débit minimal correspondra donc à un pourcentage de débit supérieur à 0%. Par conséquent, il a été décidé que le débitmètre aura une rangeabilité de 1:10. Dans ce cas précis, le débit le plus faible doit être de 10% du débit maximum pour que le débitmètre puisse fonctionner correctement.



Pour plus d'informations sur le signal de sortie, nous nous référons au manuel du logiciel Flow Center.

13.1 Echelle client

En utilisant notre logiciel Flow Center (option), il est possible de laisser les limites de la plage de signal de sortie correspondent à des valeurs autres qu'à 0% et 100% de l'écoulement.

De cette façon, si votre application a toujours un débit de 40-60%, vous pouvez «zoomer» sur cette gamme et laissez le 4 mA correspondre à l'écoulement de 40%, et 20 mA correspondre à l'écoulement de 60%.

14. Modes de mesure

Le série M peut être configuré selon trois modes de mesure différents. Le mode de pression différentielle, le mode débit et le mode débit de gaz. Soit l'unité est configurée au moment de la commande ou à tout moment la configuration est réalisable en utilisant notre logiciel Flow Center. Les modes sont décrits plus en détail dans le manuel Flow Center.

14.1 Mode de pression différentielle

Le mode de pression différentielle est utilisé pour mesurer un signal de sortie analogique, proportionnel à la pression différentielle détectée.

14.2 Mode débit

Le mode de débit est utilisé pour la mesure de débit de liquides (fluides non compressibles). La sortie analogique de l'appareil fournit un signal qui est proportionnel à la vitesse d'écoulement. Normalement le 4 - 20 mA correspond à 0 - 100% de la gamme de débit, mais la personnalisation est possible.

14.3 Mode débit de Gaz

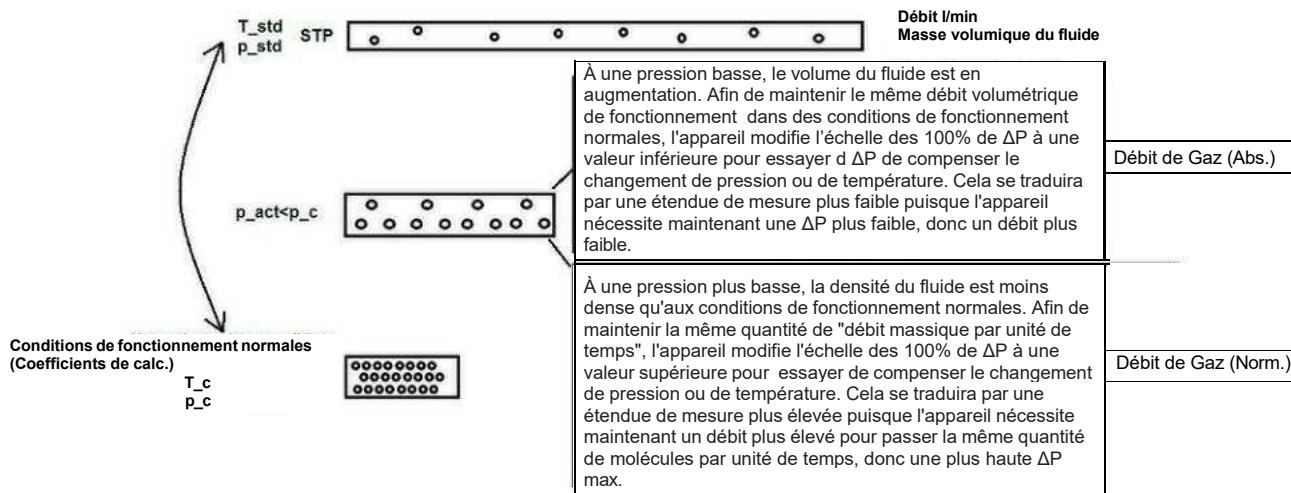
Le mode débit de gaz est utilisé lors de la mesure de débit de gaz (fluide compressible). La sortie analogique de l'appareil fournit un signal qui est proportionnel à la vitesse d'écoulement. Normalement le 4 - 20 mA correspond à 0 - 100% de la gamme de débit, mais la personnalisation est possible.

La différence par rapport au mode débit est que le série M utilise un algorithme pour compenser les conditions de pression et de température actuelles dans la conduite. Cela signifie que le série M va compenser les variations de process. Bien qu'il soit recommandé d'être aussi précis que possible lors de la prévision de l'état du process, car la compensation peut affecter l'échelle et la précision de la mesure. Se référer au manuel Flow Center pour une description plus détaillée.

Il existe deux types de modes de débit de gaz : débit normalisé ou débit réel / absolu. Le débit standard ou normalisé est le débit équivalent de gaz qui se serait déplacé si la température et la pression avaient été à des conditions normales. Elle est généralement la mesure la plus utile du débit en gaz, car il définit le débit massique, le nombre de molécules et la capacité de caloporteur du gaz. Le débit volumétrique ou débit réel est le débit volumique réel de gaz en sortie du débitmètre.

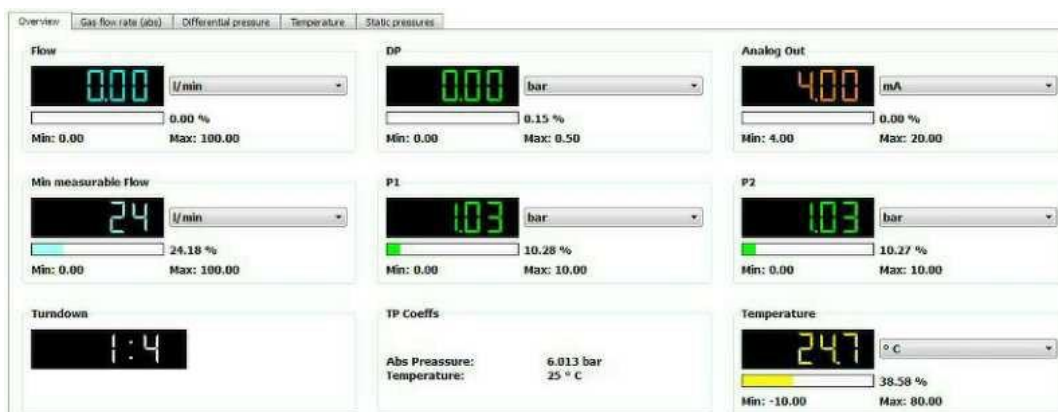
Dans des conditions normales de fonctionnement, le débit réel ou normalisé sont exactement les mêmes. Ils sont seulement différents lorsque les conditions Pression / Température varient des conditions normales de fonctionnement et là ils divergent l'un de l'autre.

Il est important de comprendre que ces deux modes compensent à l'inverse de l'autre.



Supposons une unité M310 pour des conditions normales de fonctionnement à 5 bar eff., 25° C et 100 NI/min.

Ce qui suit est l'image du Flow Center à condition atmosphérique pour le débit de gaz (Abs.). Le gaz s'écoulera ainsi et la mesure ne sera qu'entre 5 et environ 80 mbar (Etendue de mesure de 1: 4 en débit). Le dispositif a été obligé de se rééchelonner lui-même afin de maintenir le débit volumétrique à cette pression et de le faire correspondre à des coefficients de calcul ou des conditions de fonctionnement normales. Cela aura une incidence sur la capacité des unités à mesurer le débit et la plage de débit qui était de 10-100 NI/min est maintenant de 24-100 NI/min.



Ce qui suit est l'image du Flow Center à condition atmosphérique pour le débit de gaz (Norm.). Le gaz est devenu moins dense et le dispositif exige maintenant une DP supérieure afin de maintenir la même quantité de "débit massique" par unité de temps. Le dispositif va maintenant mesurer entre 5 et 2900 mbar (Etendue de mesure de 1: 24 en débit). Cela augmentera effectivement la capacité des unités à mesurer la plage de débit puisque la plage est maintenant de 4-100 NI/min et non de 10-100 NI/min.



15. Modifications d'installation

15.1 Changement de sens



Assurez-vous que le système n'est pas sous pression !

Une fois que le débitmètre a été installé dans un système de tuyauterie, il est possible de permuter la direction d'écoulement. Pour ce faire, toujours démonter toute l'unité de contrôle, y compris la plaque de pression.

Pour se faire :

1. Dévissez les quatre vis à tête hexagonale sur la face supérieure de la plaque de pression.
2. Placez l'unité de contrôle à 180 ° de sorte que la flèche sur la plaque de pression correspond au sens d'écoulement correct.
3. Remonter les vis à tête hexagonale.

Il n'est pas possible de ne démonter que le boîtier en plastique de l'unité de contrôle, dû fait que les vis de fixation se situent sur la face arrière de la plaque de pression.

15.2 Changement de débit

Les débitmètres Eletta sont conçus de telle sorte qu'il n'y a pas de nécessité de réétalonnage après remplacement de la plaque d'orifice. Ceci peut être facilement réalisé sur site pour un changement de plage de débit. La plaque à orifice à l'intérieur de la section de canalisation est la seule partie qui doit être changée.

Vous pouvez utiliser n'importe quelle plaque de gamme de débit qui convient à votre application, tant que le débit se situe dans les limites de la plage du débitmètre. Voir le tableau de la plage de débit dans la section 12.

Pour chaque cas de changement de la plaque d'orifice sur site, nous vous demandons de bien vouloir contacter votre distributeur ou Eletta pour obtenir des conseils sur la plaque d'orifice à utiliser. Les propriétés de chaque plaque d'orifice sont soigneusement calculées et conçues pour répondre aux conditions spécifiques de votre installation.

Un bon outillage facilite le changement de plaque à orifice. Un kit d'outils pour le changement des plaques à orifice est disponible en option.

Effectuez les étapes suivantes pour le changement de la plaque à orifice :

1. Démontez le débitmètre de la tuyauterie.
2. Dévissez le support de plaque d'orifice.
3. Retirez l'ancienne plaque à orifice.
4. Montez la nouvelle plaque à orifice.
5. Monter toutes les pièces retirées dans l'ordre inverse.

16. Maintenance

Comme Eletta ne peut pas connaître les conditions et l'environnement de votre installation, par exemple la proximité d'autres appareils ou les fluides à mesurer, il ne nous est pas possible de vous donner des recommandations d'entretien spécifique à votre

installation. Nous ne pouvons vous indiquer qu'une ligne de conduite générale pour son entretien.

Nous vous recommandons d'utiliser votre propre expérience et votre connaissance de l'installation et de l'environnement spécifique pour décider lorsque les inspections périodiques doivent être effectuées.

16.1 Boîtier

Vérifiez régulièrement que le boîtier ne présente pas de fissures et que tous les joints sont bien serrés. Il faut empêcher l'humidité et la poussière de pénétrer à l'intérieur du boîtier.

16.2 Câblage électrique et raccordement

Inspectez régulièrement les câblages électriques et les sorties sur des signes de corrosion, de fissures ou de détérioration. Vérifiez en particulier le connecteur de l'appareil, qu'il soit bien étanche et ne montre aucun signe de corrosion.

16.3 Boulons et vis

Vérifiez que tous les quatre boulons visibles sont présents et bien serrés pour éviter toute fuite. Remplacer un boulon ou une vis qui a été mécaniquement endommagé.

16.4 Raccordement process

Contrôlez périodiquement les raccords process pour vérifier que les joints sont bien serrés et qu'il n'y a pas de fuites. Contrôlez que la ligne n'est pas soumise aux vibrations. Contrôlez que la température au niveau de l'Unité de Contrôle n'excède pas la température maximum des 100° C.

16.S Section de canalisation

Si nécessaire, retirer périodiquement la section de canalisation et inspecter l'usure éventuelle de la plaque à orifice, s'il n'y a pas de débris ou accumulation de matières étrangères. Tout cela pourrait provoquer une lecture inexacte et des alarmes. Si nécessaire, nettoyer l'alésage et la plaque à orifice à l'aide d'une brosse ou de solvants appropriés (prévus pour le laiton ou l'acier inoxydable selon votre installation). Le tranchant de l'alésage est absolument nécessaire pour une lecture correcte et précise du débit.

Si l'usure de la plaque à orifice est excessive, merci de contacter votre distributeur local ou Eletta pour la fourniture d'une nouvelle plaque à orifice. Vérifier que la section de canalisation ne soit pas corrodée ou fissurée

17. Dépannage

17.1 Débit éronné

Si vous trouvez qu'un de vos débitmètres Eletta ne montre pas la même valeur qu'un débitmètre de référence sur site, cela peut être due soit au fait que le débitmètre de référence a été calibré dans d'autres conditions de référence, ou que le débitmètre Eletta est actuellement utilisé sous d'autres conditions que les conditions de référence de l'usine ELETТА.

La précision indiquée est réalisable uniquement si l'instrument est correctement installé conformément aux descriptifs de ce manuel.

17.2 Le débitmètre indique une valeur fautive ou rien du tout

Contrôlez les points suivants pour trouver d'où vient le problème :

- Y a-t-il une tension ?
- Est-ce que l'alimentation est sous une tension correcte ?
- Y a-t-il un signal de sortie, au moins 4 mA ?
- Y a-t-il un écoulement dans la conduite du système ?
- L'unité de contrôle est-elle montée correctement par rapport au sens d'écoulement ? Vérifiez que la flèche gravée sur la section de canalisation corresponde bien au sens de passage du fluide.
- Le débit est-il suffisant pour produire une pression différentielle ? Le débitmètre est conçu pour un débit minimal. Vérifiez la plage de débit.
- En mode débit de gaz : Vérifiez que les conditions de calcul de l'orifice correspondent à la pression et à la température du système.
- Applications en huile : Vérifiez que les conditions de calcul d'orifice correspondent avec l'huile utilisée; la viscosité, la densité et la température réelle de l'huile.
- Utilisez-vous la bonne plaque d'orifice pour l'application ? Vérifiez les informations sur l'étiquette du produit.
- Si vous utilisez des «accessoires» de tuyauterie lors du raccordement de votre tuyauterie à la section de canalisation, assurez-vous qu'ils ne soient pas de diamètres intérieurs trop petits.
- Vérifiez que vous utilisez le diamètre intérieur adéquat et suffisamment de longueurs droites en amont et en aval de la section de canalisation.

17.3 Fuite au niveau de l'unité de contrôle

Mettez le système hors pression. Retirez le débitmètre et vérifiez que la section de canalisation et l'unité de contrôle n'ont pas de fissures, et que tous les joints sont bien serrés.

18. Pièces détachées

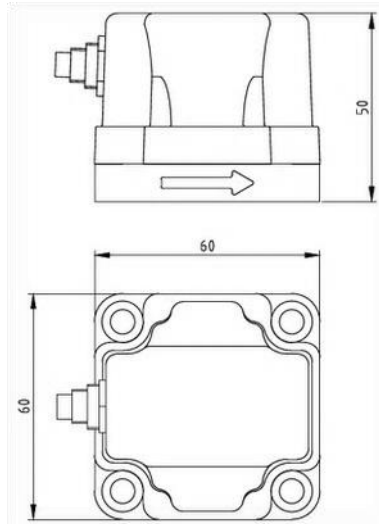
Le modèle série M d'Eletta n'a pas de pièces de rechange pouvant être échangées.

Ne pas essayer de réparer le débitmètre vous-même. Il est impossible de remplacer certaines pièces de rechange car le débitmètre doit être étalonné dans son ensemble. Contactez votre distributeur local ou Eletta pour obtenir des conseils.

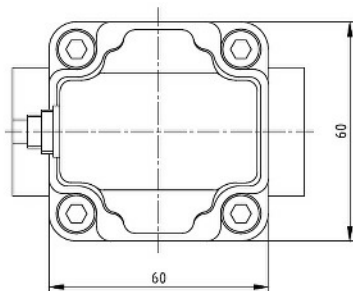
Contactez votre distributeur pour plus d'informations sur la maintenance. L'étiquette du produit indique le numéro de série, la gamme de débit et le fluide.

19. Spécifications techniques

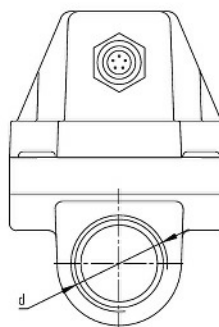
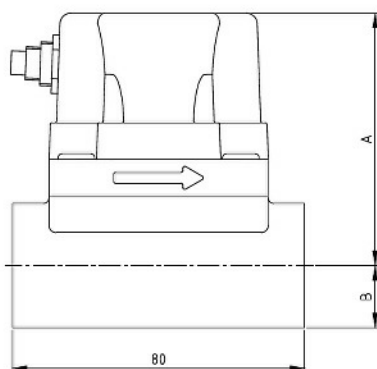
19.1 Dimensions de l'unité de contrôle



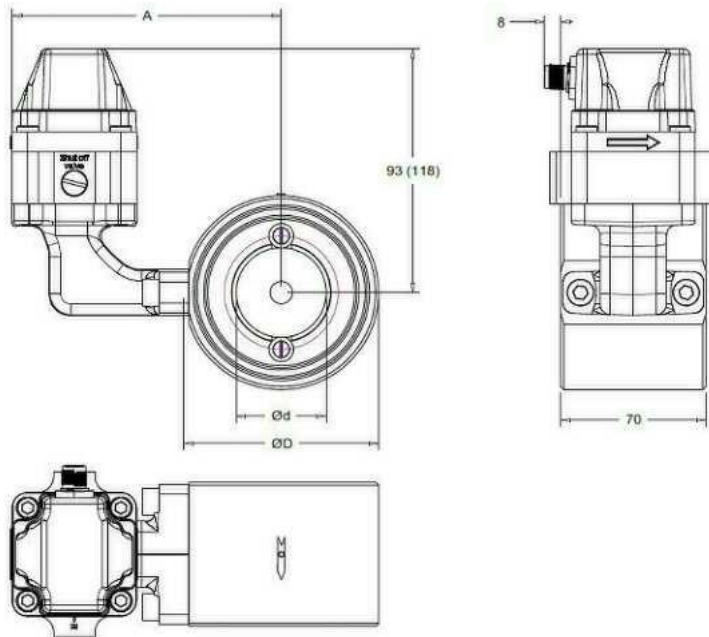
19.2 Dimensions de la canalisation taraudée



| Type | d | A (mm) | B (mm) | Poids (kg) |
|-------|-----------|--------|--------|------------|
| M-G15 | 1/2" BSPP | 66 | 14 | 0,8 |
| M-G20 | 3/4" BSPP | 69 | 17 | 0,9 |
| M-G25 | 1" BSPP | 73 | 21 | 1,0 |



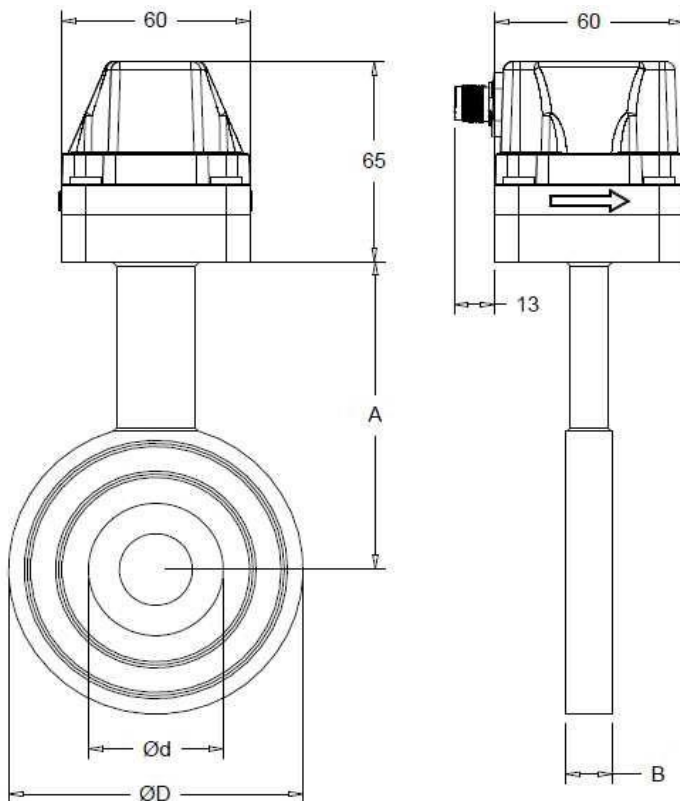
19.3 Sections de la canalisation à brides, Bronze ou Fonte avec Manifold



| DN | Diam. | d | D | A |
|-------|--------|-----|-----|-----|
| FA15 | 1/2" | 16 | 53 | 108 |
| FA20 | 3/4" | 22 | 63 | 112 |
| FA25 | 1" | 30 | 73 | 118 |
| FA32 | 1 1/4" | 39 | 84 | 124 |
| FA40 | 1 1/2" | 43 | 94 | 129 |
| FA50 | 2" | 55 | 109 | 137 |
| FA65 | 2 1/2" | 70 | 129 | 147 |
| FA80 | 3" | 82 | 144 | 155 |
| FA100 | 4" | 107 | 164 | 165 |
| FA125 | 5" | 132 | 194 | 181 |
| FA150 | 6" | 160 | 219 | 193 |
| FA200 | 8" | 207 | 274 | 220 |
| FA250 | 10" | 260 | 330 | 248 |
| FA300 | 12" | 310 | 385 | 277 |
| FA350 | 14" | 340 | 445 | 307 |
| FA400 | 16" | 390 | 498 | 333 |

Les dimensions correspondent au débitmètre avec le manifold

19.4 Sections de la canalisation à brides, Inox



| DN | Diam. | d | D | A | B |
|--------|--------|-----|-----|-----|----|
| F15SS | 1/2" | 17 | 53 | 78 | 15 |
| F20SS | 3/4" | 22 | 63 | 84 | 15 |
| F25SS | 1" | 29 | 73 | 89 | 15 |
| F32SS | 1 1/4" | 39 | 84 | 95 | 15 |
| F40SS | 1 1/2" | 43 | 94 | 100 | 15 |
| F50SS | 2" | 55 | 109 | 108 | 15 |
| F65SS | 2 1/2" | 70 | 129 | 118 | 15 |
| F80SS | 3" | 82 | 144 | 126 | 15 |
| F100SS | 4" | 107 | 164 | 136 | 15 |
| F125SS | 5" | 132 | 194 | 151 | 15 |
| F150SS | 6" | 160 | 219 | 174 | 15 |
| F200SS | 8" | 207 | 274 | 201 | 15 |
| F250SS | 10" | 260 | 330 | 230 | 15 |
| F300SS | 12" | 310 | 385 | 257 | 15 |
| F350SS | 14" | 340 | 445 | 287 | 15 |
| F400SS | 16" | 390 | 498 | 324 | 18 |

19.S Données - Spécifications

| Données | Spécifications |
|-----------------------------------|--|
| Précision | <p>+/- 1% Pleine Echelle de la pression différentielle définie. (M310: 500 mbar, M325: 1250 mbar, M350: 2500 mbar)). Ceci correspond généralement à une précision de débit <+/- 2% P.E. de la plage de débit dans les conditions de référence pour l'eau et l'air.</p> <p>Option indicateur : Les précisions du signal 4-20 mA et ModBus RTU sont inchangées. La valeur affichée ne différera pas de la sortie lors d'une utilisation normale, mais peut différer jusqu'à 4.5% lors d'interférences électromagnétiques de hautes puissances. Le totalisateur a une précision de +/-5%.</p> |
| Echelle de débit | 1:10 pour les liquides en standard. Pour les gaz l'échelle change en fonction de la compensation de pression et de température. Il est possible de la personnaliser en modifiant la pression différentielle. |
| Répétabilité | Moins de 0,5% de la valeur affichée |
| Pression de service maxi | <p>-M310: 10 bar(eff) (145 PSI)</p> <p>-M325: 25 bar(eff) uniqt pour sections G15-25BR/SS et GL40. 16 bar (eff) pour sections FA/FSS.</p> <p>-M350: 50 bar(eff) uniqt pour sections G15-25BR/SS et GL40. 16 bar (eff) pour sections FA/FSS.</p> |
| Pression de service mini * | <p>- M310: 1 bar(eff) (14,5 PSI)</p> <p>- M325: 1,75 bar(eff) (25,4 PSI)</p> <p>- M350: 3 bar(eff) (43,5 PSI)</p> <p>* Pression minimale pour obtenir une lecture correcte, à condition qu'il y ait un débit dans le système.</p> |
| Surpression maxi | + 50 % de la pression de service maxi |
| Echelles de Température | <p>Unité de contrôle -10° C à +100° C (+14°F à 212°F) Pour des températures process plus élevées, il est possible d'installer l'unité de contrôle à distance, voir la section 2.4.1.</p> <p>Option indicateur -10°C to +70°C ((+14°F à 158°F) (Ambiante)</p> <p>Compensation en température (gaz) -10° C à +80° C (+14°F à 176°F)</p> |

| | |
|-------------------------------|---|
| | <p>Section de canalisation Section GSS -10° C à +200° C (+14° F à 392° F) Section G-BR & GL -10° C à +120° C (+14° F à 248° F) Section FA -10° C à +100° C (+14° F à 212° F) Section FSS -10° C à +100° C (+14° F à 212° F)</p> <p>Connecteur et câble -20° C à +85° C</p> |
| Endurance en pression | 10 ⁷ cycles de pression de 0 à P.E. à 25° C |
| Endurance en vibration | 20 g, 20 à 5000 Hz |
| Endurance au choc | 20g, sinus 11 ms |
| Unité de Contrôle | <p>Boîtier Plastique polyamide avec blindage CEM intérieur.</p> <p>Connecteur 8-pôles LTW</p> |
| Câble de raccordement | Câble PUR, 2,5 m en standard (10 m disponible en option) 8 x 0,25 mm ² |
| Classe de protection | IP67 (NEMA 6) sans afficheur et IP65 (NEMA 4X) avec afficheur |
| | <p>G-BR DN15 - 25 (½" - 1" BSPP)</p> <p>GL DN15 - 40 (½" - 1 ½" BSPP or NPT)</p> <p>FA (à brides) DN15 - 400, DIN PN16 DN50 - 100, ANSI 150lbs DN125 - 200, compatible ANSI 150 lbs (std DIN PN16) DN250 - DN300, ANSI 150 lbs</p> <p>FSS (à brides) DN15 - 400, DIN PN16 DN15 - 400, ANSI 150 lbs</p> |
| Alimentation | <p>Standard +8 VDC à +28 VDC (Alimentation en boucle 2 fils)</p> <p>Option indicateur +18 VDC à +28 VDC (Alimentation en boucle 2 fils)</p> |

| | |
|---|--|
| Sortie | <p>4 - 20 mA (fréquence de rafraîchissement : 20 ms) Temps de réponse mini: 20 ms, avec filtre au mini (0 s) Temps de réponse maxi: 26 s, avec filtre au maxi (26s)</p> <p>RS485 pour communication sur PC</p> <p>La charge maxi de sortie est calculée avec la formule :</p> $\text{Max } \Omega = \frac{(\text{Tension d'alim.} - 8 \text{ V})}{0,02 \text{ A}} \quad (\text{incluant le câble})$ |
| Consommation | <p>Standard Dans la fourchette de 32 - 560 mW en fonction de la pression différentielle et de la tension d'alimentation.</p> <p>Pour une alimentation 8 VDC et un signal de sortie 4mA:32 mW Pour une alimentation 28 VDC et un signal de sortie 20mA:560 mW</p> <p>Option indicateur Dans la plage de 72 à 560 mW en fonction de la pression différentielle et de la tension d'alimentation. Alimentation de 18 VDC et signal de sortie 4mA = 72 mW Alimentation de 28 VDC et signal de sortie 20mA = 560 mW</p> |
| Matière des joints | <ul style="list-style-type: none"> - Sections G-BR, GL et FA : NBR (Nitrile) en standard. - Sections FSS: FPM (Viton®) en standard. - EPDM (Ethylène-Propylène-Diène Monomère) |
| Matière Support de plaque / Entretoise | <p>Sections G-BR/GSS: Inox EN 1.4435 (ASTM 316L) Sections GL: Polyamide plastique Sections FA: DN15 -100 Polyamide plastique DN125 - 400 Inox EN 1.4404 (ASTM 316L)</p> |
| Matière plaque à Orifice | <p>Inox EN 1.4435 (ASTM 316L)</p> |
| Certifications CE | <p>Les débitmètres Eletta sont conformes aux directives suivantes de l'U.E.</p> <ul style="list-style-type: none"> - Basse tension. 2014/35/EU - Pour la compatibilité électromagnétique, directive CEM 2004/108 / CE (EN 61 000-6-3: 2007 et EN 61 000-6-2: 2005) - Equipements sous pression, parties applicables à PED 2014/68/EC. |

20. Echelles de débit (Liquides)

Le tableau qui suit indique les échelles de débit standards pour le série M. Ce tableau est un guide donnant les plages de débit réalisables pour les différentes sections de canalisation. Pour les autres gammes de débit et fluides (gaz, huiles, etc.), consulter votre distributeur local.

| M310 (M10) dp-range: 0 - 500 mbar | | | | M325 (M25) dp-range: 0 - 1250 mbar | | | |
|-----------------------------------|----------------|-----------------|-----------------------|------------------------------------|----------------|-----------------|-----------------------|
| Dim. | | Pipe | Measuring range l/min | Dim. | | Pipe | Measuring range l/min |
| Thread | DN15 1/2" | G15 (GL15) | 0,2 - 2 | Thread | DN15 1/2" | G15 (GL15) | 0,5 - 5 |
| | | | 1 - 10 | | | | 1 - 10 |
| | | | 2,5 - 25 | | | | 2,5 - 25 |
| | | | 5 - 50 | | | | 5 - 50 |
| | | | 5 - 50 | | | | 7,5 - 75 |
| Thread | DN20 3/4" | G20 (GL20) | 1 - 10 | Thread | DN20 3/4" | G20 (GL20) | 1 - 10 |
| | | | 2,5 - 25 | | | | 2,5 - 25 |
| | | | 5 - 50 | | | | 5 - 50 |
| | | | 8 - 80 | | | | 12 - 120 |
| Thread | DN25 1" | G25 (GL25) | 1 - 10 | Thread | DN25 1" | G25 (GL25) | 5 - 50 |
| | | | 2,5 - 25 | | | | 10 - 100 |
| | | | 5 - 50 | | | | 20 - 200 |
| | | | 12 - 120 | | | | |
| Thread | DN40 1 1/2" | GL40 | 5 - 50 | Thread | DN40 1 1/2" | GL40 | 10 - 100 |
| | | | 10 - 100 | | | | 40 - 400 |
| | | | 30 - 300 | | | | |
| Flange | DN15 1/2" | FA15 F15SS | 0,2 - 2 | Flange | DN15 1/2" | FA15 F15SS | 0,5 - 5 |
| | | | 0,5 - 5 | | | | 1 - 10 |
| | | | 1 - 10 | | | | 5 - 50 |
| | | | 5 - 50 | | | | 7,5 - 75 |
| Flange | DN20 3/4" | FA20 F20SS | 1 - 10 | Flange | DN20 3/4" | FA20 F20SS | 1 - 10 |
| | | | 5 - 50 | | | | 5 - 50 |
| | | | 8 - 80 | | | | 12 - 120 |
| Flange | DN25 1" | FA25 F25SS | 1 - 10 | Flange | DN25 1" | FA25 F25SS | 5 - 50 |
| | | | 5 - 50 | | | | 10 - 100 |
| | | | 17,5 - 175* | | | | 25 - 250* |
| Flange | DN32 1 1/4" | FA32 F32SS | 5 - 50 | Flange | DN32 1 1/4" | FA32 F32SS | 10 - 100 |
| | | | 10 - 100 | | | | 40 - 400** |
| | | | 30 - 300** | | | | |
| Flange | DN40 1 1/2" | FA40 F40SS | 5 - 50 | Flange | DN40 1 1/2" | FA40 F40SS | 10 - 100 |
| | | | 10 - 100 | | | | 25 - 250 |
| | | | 30 - 300 | | | | 50 - 500 |
| Flange | DN50 2" | FA50 F50SS | 10 - 100 | Flange | DN50 2" | FA50 F50SS | 20 - 200 |
| | | | 25 - 250 | | | | 50 - 500 |
| | | | 50 - 500 | | | | 80 - 800 |
| Flange | DN65 2 1/2" | FA65 F65SS | 25 - 250 | Flange | DN65 2 1/2" | FA65 F65SS | 30 - 300 |
| | | | 50 - 500 | | | | 60 - 600 |
| | | | 80 - 800*** | | | | 120 - 1200*** |
| Flange | DN80 3" | FA80 F80SS | 25 - 250 | Flange | DN80 3" | FA80 F80SS | 50 - 500 |
| | | | 50 - 500 | | | | 100 - 1000 |
| | | | 100 - 1000 | | | | 200 - 2000 |
| Flange | DN100 4" | FA100 F100SS | 50 - 500 | Flange | DN100 4" | FA100 F100SS | 50 - 500 |
| | | | 100 - 1000 | | | | 100 - 1000 |
| | | | 200 - 2000 | | | | 300 - 3000 |
| Flange | DN125 5" | FA125 F125SS | 100 - 1000 | Flange | DN125 5" | FA125 F125SS | 100 - 1000 |
| | | | 200 - 2000 | | | | 300 - 3000 |
| | | | 300 - 3000 | | | | 500 - 5000 |
| Flange | DN150 6" | FA150 F150SS | 100 - 1000 | Flange | DN150 6" | FA150 F150SS | 100 - 1000 |
| | | | 200 - 2000 | | | | 300 - 3000 |
| | | | 400 - 4000 | | | | 700 - 7000 |
| Flange | DN200 8" | FA200 F200SS | 200 - 2000 | Flange | DN200 8" | FA200 F200SS | 200 - 2000 |
| | | | 500 - 5000 | | | | 500 - 5000 |
| | | | 700 - 7000 | | | | 110 - 11000 |
| Flange | DN250 10" | FA250 F250SS | 200 - 2000 | Flange | DN250 10" | FA250 F250SS | 200 - 2000 |
| | | | 500 - 5000 | | | | 500 - 5000 |
| | | | 1200 - 12000 | | | | 1700 - 17000 |

*Avec ANS/: Max.:0-120 ** Avec ANS/: Max.:0-200
*** Avec ANS/: Max.:0-700

*Avec ANS/: Max.:0-120 ** Avec ANS/: Max.:0-200
*** Avec ANS/: Max.:0-700

21. Plaque constructeur

Sur chaque débitmètre vous trouvez deux plaques constructeur indiquant les caractéristiques techniques de votre débitmètre spécifique.

Des exemples de plaques signalétiques sont présentés ci-dessous.

La plaque la plus grande est la plaque signalétique principale qui stipule :

- Type
- Modèle
- Alimentation
- Signal de sortie
- N° de série
- Echelle de T°
- Pression maxi du capteur de pression
- Classe de protection
- Année de fabrication

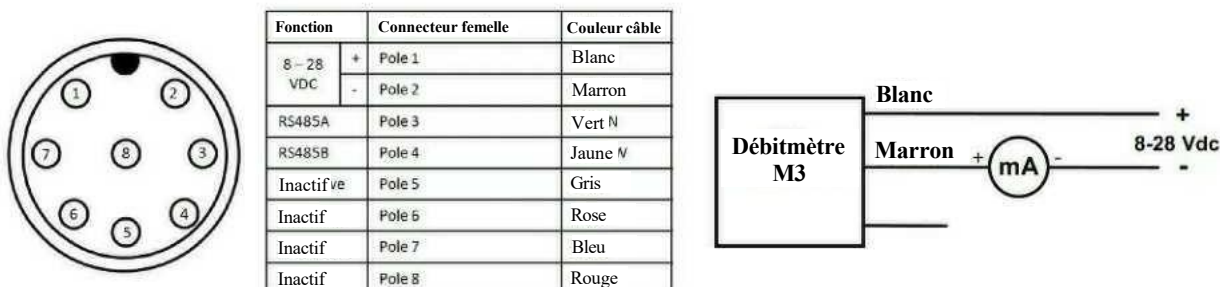
| | | |
|--------------------|-------------------------|-------------------------|
| ELETTA | | Phone +46(0)8 603 07 70 |
| | | www.eletta.com |
| Type: M310 - G15BR | Min/Max Temp: -10-100°C | |
| Model: 223021015 | Max Pressure: 10 Bar | |
| Supply: 8-28 Vdc | Protection class: IP67 | |
| Output: 4-20 mA | CE 2014 | |
| No: 123456 | | |

La seconde plaque indique les conditions de service de la plaque à orifice spécifique :

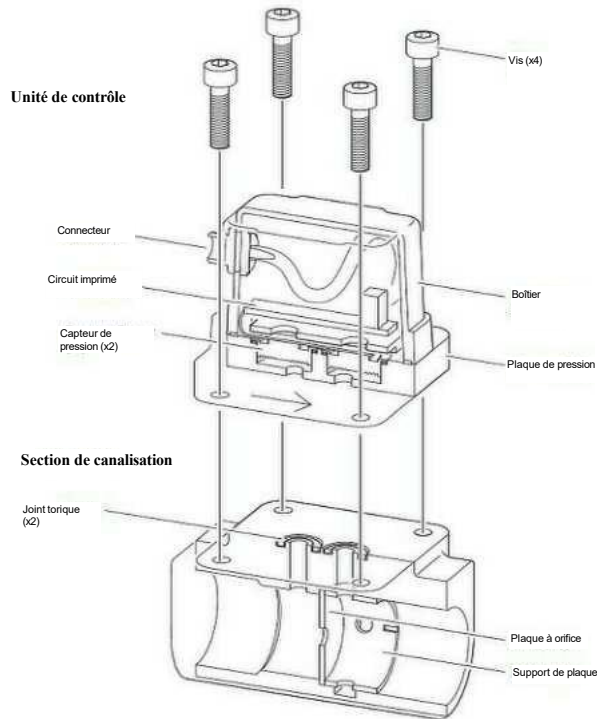
- Fluide
- Viscosité η
- Masse volumique ρ
- Température
- Pression p
- Echelle de débit Q
- Echelle de pression différentielle Δp

| FLOW CONDITIONS | |
|-------------------------------|---------------------------------|
| Fluid: Air | |
| η : 0,018 cP | ρ : 1,205kg/m ³ |
| p: 8 bar(g) | T: 0°C |
| STP: 1 atm / 0°C | |
| Q: 0 - 5 Nm ³ /min | |
| Δp Range: 500 mbar | |

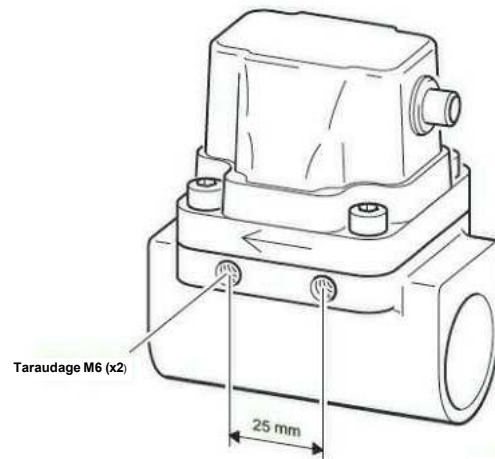
A l'une des extrémités du câble, vous trouverez un autocollant avec le schéma de câblage



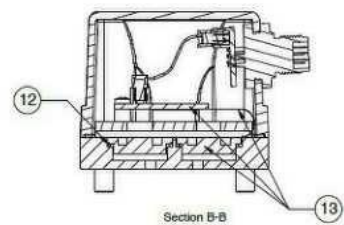
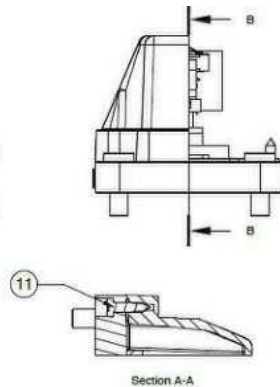
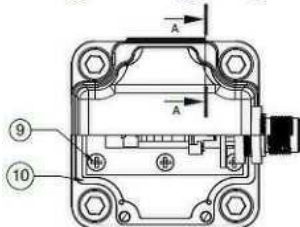
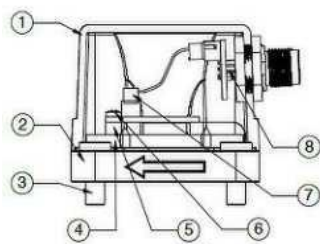
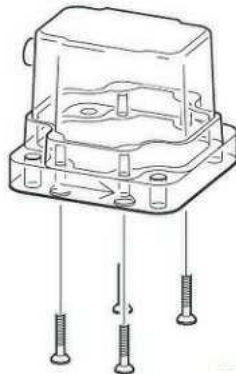
22. Vues éclatées



Taraudage M6 pour montage rigide

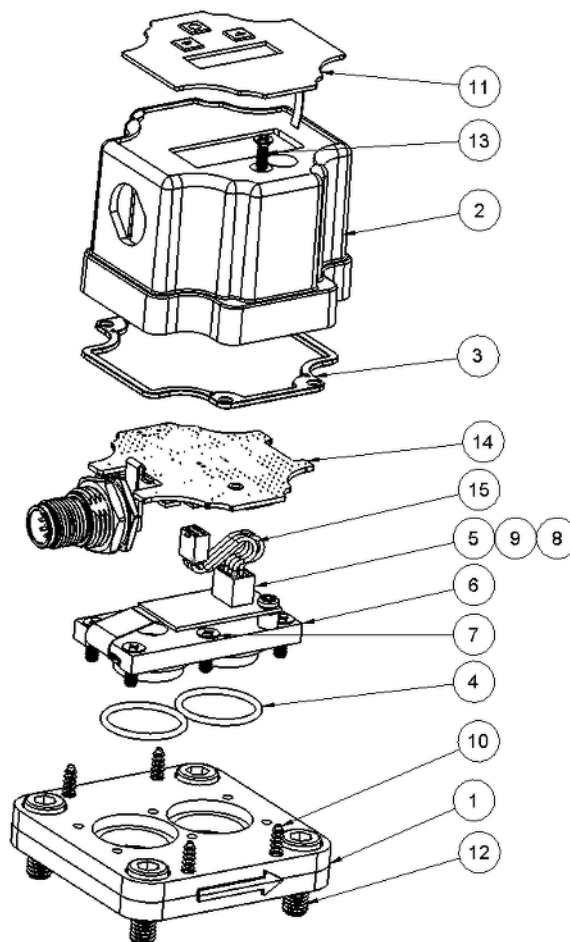


Unité de contrôle et Plaque de pression



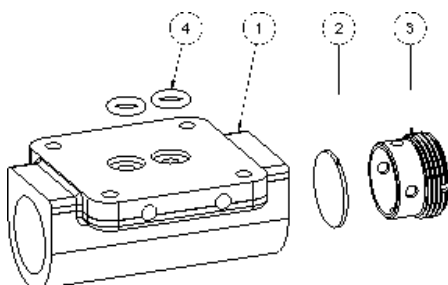
| Pos. | Qt. | Denomination | Matière | Dimension | Art. no. | Remarques |
|------|-----|--|---|-----------|--|---|
| 1 | 1 | Couvercle M Couvercle M inox | Grilamid pA12 LKN-5H Inox EN 1.4436 | | 40-93192 40-93192-1 | Intérieur métallisé avec aluminium ép. 5my pour protection CEM |
| 2 | 1 | plaque de base M-Hp BR plaque de base M-Hp SS | CW602N EN12420 forgé EN 1.4436 moulé avec précision | | 40-93193 40-93193-1 | |
| 3 | 4 | Vis MC6S | 1.4301 | M6x14 | 40-90079 | |
| 4 | 1 | plaque de pression M-BR plaque de pression M-SS | CW614N EN 1.4436 | | 40-93191 40-93191-1 | |
| 5 | 1 | Entretoise | CW614N | 2.5x5x4 | 40-90080 | Nickel plated |
| 6 | 1 | Vis MRX | 1.4301 | M2.5x8 | 40-90005 | |
| 7 | 1 | Câble en nappe avec connecteurs | Connecteurs: polyester renforcé Haute temp. Câble en nappe : pVC | | 40-93207 | |
| 8 | 1 | Carte RFI avec contact M12 | Ecrou: alliage de zinc nickelé Contact mâle : alliage de cuivre, plaqué or Joint torique : EpDM Connecteur sur carte : pVC | | 40-93206 | |
| 9 | 6 | Vis MFX | 1.4301 | M3x10 | 40-90076 | |
| 10 | 1 | Joint de couvercle | Elastomère Thermoplastique(TpE) conducteur | | 40-94069 | C3 6068 |
| 11 | 4 | Vis ETppH | 1.4301 | M3x12 | 40-90078 | |
| 12 | 2 | Joint | NBR - Nitrile (Std pour alliage de cuivre) FpM - Viton® (Std pour inox) EpDM - Ethylène-Propylène-Diène Monomère | 18.1x1.6 | 40-94070 40-94070-1 40-94070-2 | |
| 13 | 1 | Transmetteur de pression complet: Transmetteurs de pression avec câble de communication à la carte de circuit imprimé M310/V8.1 M325/V8.1 M350/V8.1 M 10/V5.5 M 25/V5.5 M 50/V5.5 M 100/V5.5 | Transmetteur de pression : 1.4404 Huile de remplissage : Huile silicone | | 40-91091-1 40-91096-1 40-91097-1 40-91091 40-91096 40-91097 40-91098 | |

Option Afficheur:



Option indicateur

| ITEM NO. | PART NUMBER | DESCRIPTION | MATERIAL | QTY. |
|----------|-------------|--------------------------------------|-----------------------|------|
| 1 | 40-93193 | Intermediate part | CW602N | 1 |
| 2 | 40-94144 | Cover M, with display | PA12 Grilamid Ikn-5h | 1 |
| 3 | 40-94069 | Gasket M cover | NBR | 1 |
| 4 | 40-94070 | O-ring 18.1x1.6, NBR | NBR | 2 |
| 5 | 40-91091-2 | Pressure Transmitter PD-9FLX. 10 bar | - | 1 |
| 6 | 40-93191 | Baseplate M-HP BR | SS-EN 12168 (SS 5170) | 1 |
| 7 | 40-90076 | MFX M3x10 A2 | A2 (1.4306/ 1.4301) | 6 |
| 8 | 40-90080 | Spacer 2.5x5x4 | Polyamide (PA) | 1 |
| 9 | 40-90005 | Screw MRX M2.5x8 | A2 (1.4306/ 1.4301) | 1 |
| 10 | 40-90078 | Screw ETPPH 3x12 A2 | A2 (1.4306/ 1.4301) | 4 |
| 11 | 40-94143 | Membrane with display | - | 1 |
| 12 | 40-90079 | Screw MC6S M6x14 A2 | A2 (1.4306/ 1.4301) | 4 |
| 13 | 40-90050 | MKFX M2.5x8. DIN 965 A4 | Stainless steel A2 | 1 |
| 14 | 40-94146 | PCB with connector. M-display | - | 1 |
| 15 | 40-93207 | Cable with connectors | - | 1 |



| ITEM NO. | PART NUMBER | DESCRIPTION | MATERIAL | QTY. |
|----------|-------------|------------------------------|--------------------------|------|
| 1 | 40-92180 | Raccordement, M-G20-BR | CW602N | 1 |
| 2 | 40-92186 | Orifice G20 | EN 1.4436 (SS 2343) | 1 |
| 3 | 40-92183 | Anneau de verrouillage M-G20 | 1.4404 (X2CrNiMo17-12-2) | 1 |
| 4 | 40-94003 | O-ring 7.3x2.4, NBR | MBR | 2 |

23 Recyclage



Merci de veiller au recyclage de votre produit et de son emballage.

Les produits et emballages ne doivent pas être mélangés avec les ordures ménagères générales. Pour un recyclage approprié, veuillez apporter ces produits à un point de collecte désigné où ils seront acceptés gratuitement.

Veillez contacter votre distributeur local ou votre centre de recyclage local ou votre service d'élimination des déchets ménagers pour plus de détails sur votre point de collecte désigné le plus proche.

L'élimination bonne et due forme du produit économise les ressources et prévient les effets négatifs sur la santé humaine et l'environnement.

Eletta Instrumentation SAS
3, Boulevard du Bicentenaire
ZAC de Champcourt
03300 CUSSET
France

contact@eletta.fr
www.eletta.fr

Tél: +33 (0) 4 70 99 65 60
Fax: +33 (0) 4 43 43 59 09